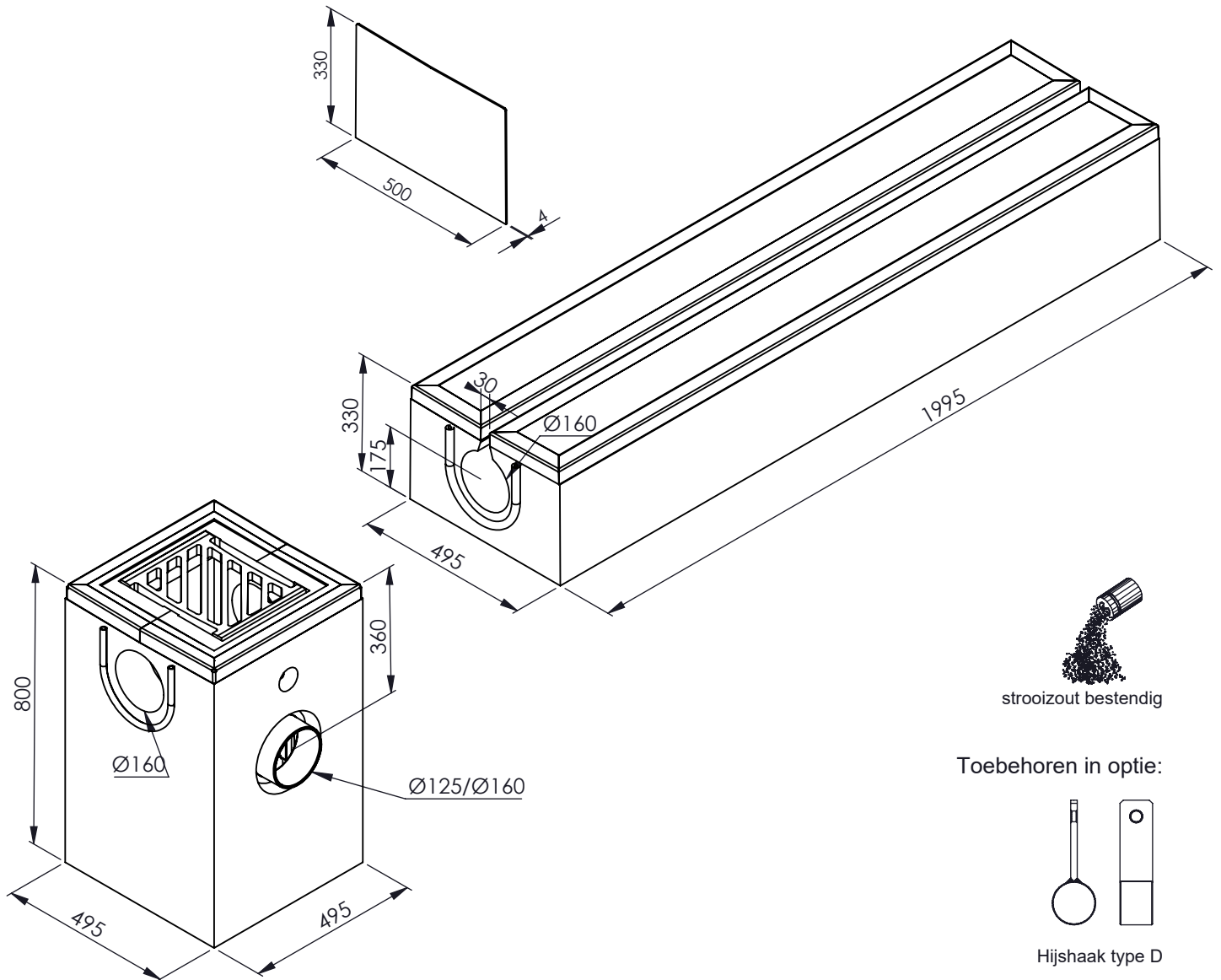




VERHOLEN GOTEN AQUAWAY® FORTE 160 type ID

Toepassing:
Afvoeren van hemelwater,
voor bedrijfs- & industrievloeren.
Geschikt voor zwaar verkeer.



Kenmerken	FORTE 160 type ID	Principe
afmetingen	495/330/1995mm	<p>Plaatsingsvoorschriften op aanvraag</p>
w erkende lengte	2000mm	
gew icht	660kg	
stalen omranding	Gelakt	
tussenbruggen	-	
betonkw aliteit	C45/55 XD3 XF4 XA 3	
keur	KOMO, Kiw a, NL-BSB, CE	
belas tingsklasse	D400	
verbinding	rubber	
materiaal	beton	

afmetingen in mm - wijzigingen voorbehouden