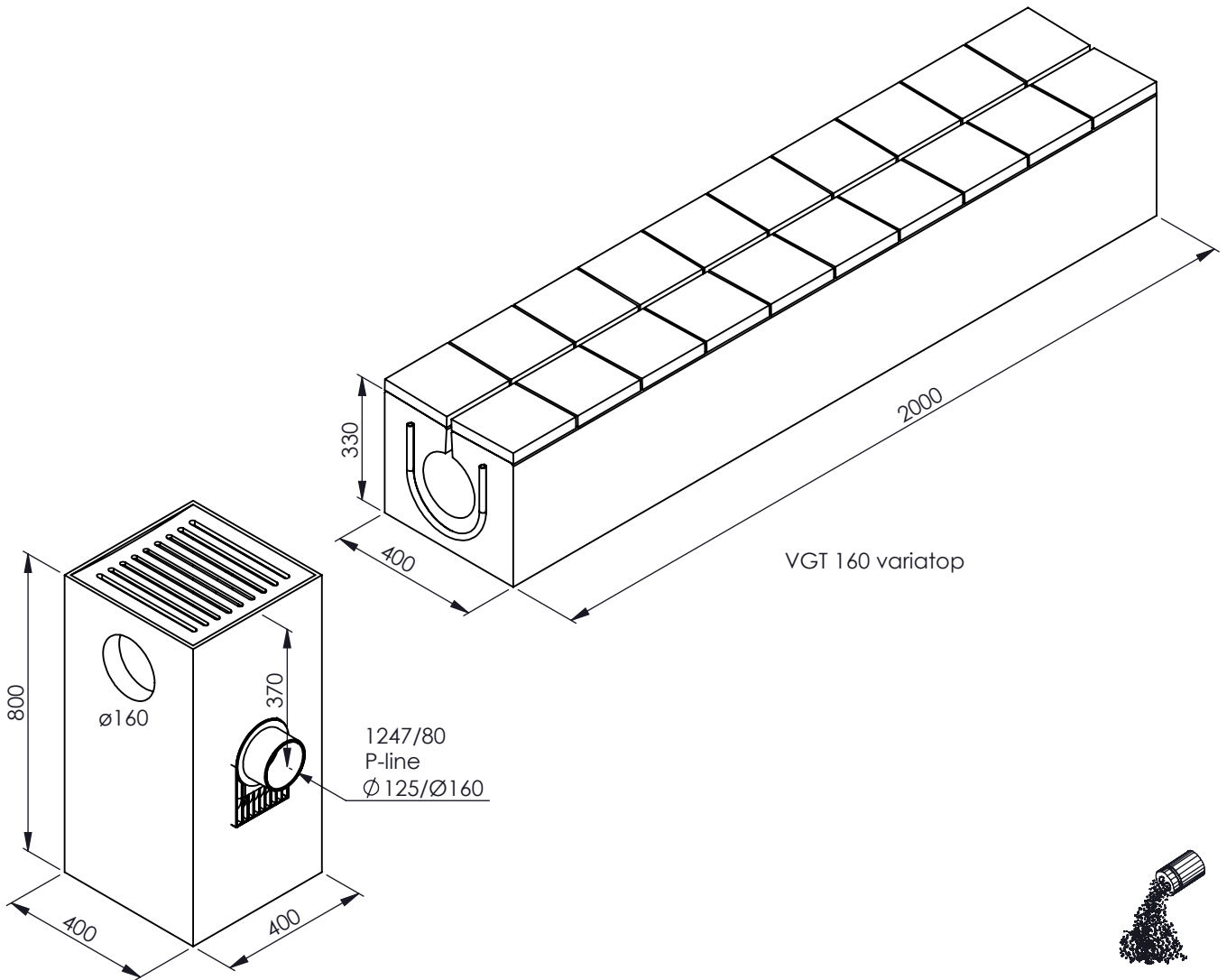




# VERHOLEN GOTEN AQUAWAY® FORTE 160 VARIATOP

Toepassing:  
Afvoeren van hemelwater,  
Geschikt voor zwaar verkeer,  
echter toegankelijk voor fietsers



strooizout bestendig

Kenmerken	AQUAWAY FORTE 160 VARIATOP	Principe
afmetingen	400/330/2000mm	<p>Plaatsingsvoorschriften op aanvraag</p>
werkende lengte	2005mm	
gewicht	540kg	
stalen omranding	-	
tussenbruggen	-	
betonkwaliteit	C45/55 XD3 XF4 XA3	
keur	KOMO, Kiwa, NL-BSB, CE	
belastingsklasse	E600	
verbinding	rubber	
materiaal	beton	

afmetingen in mm - wijzigingen voorbehouden