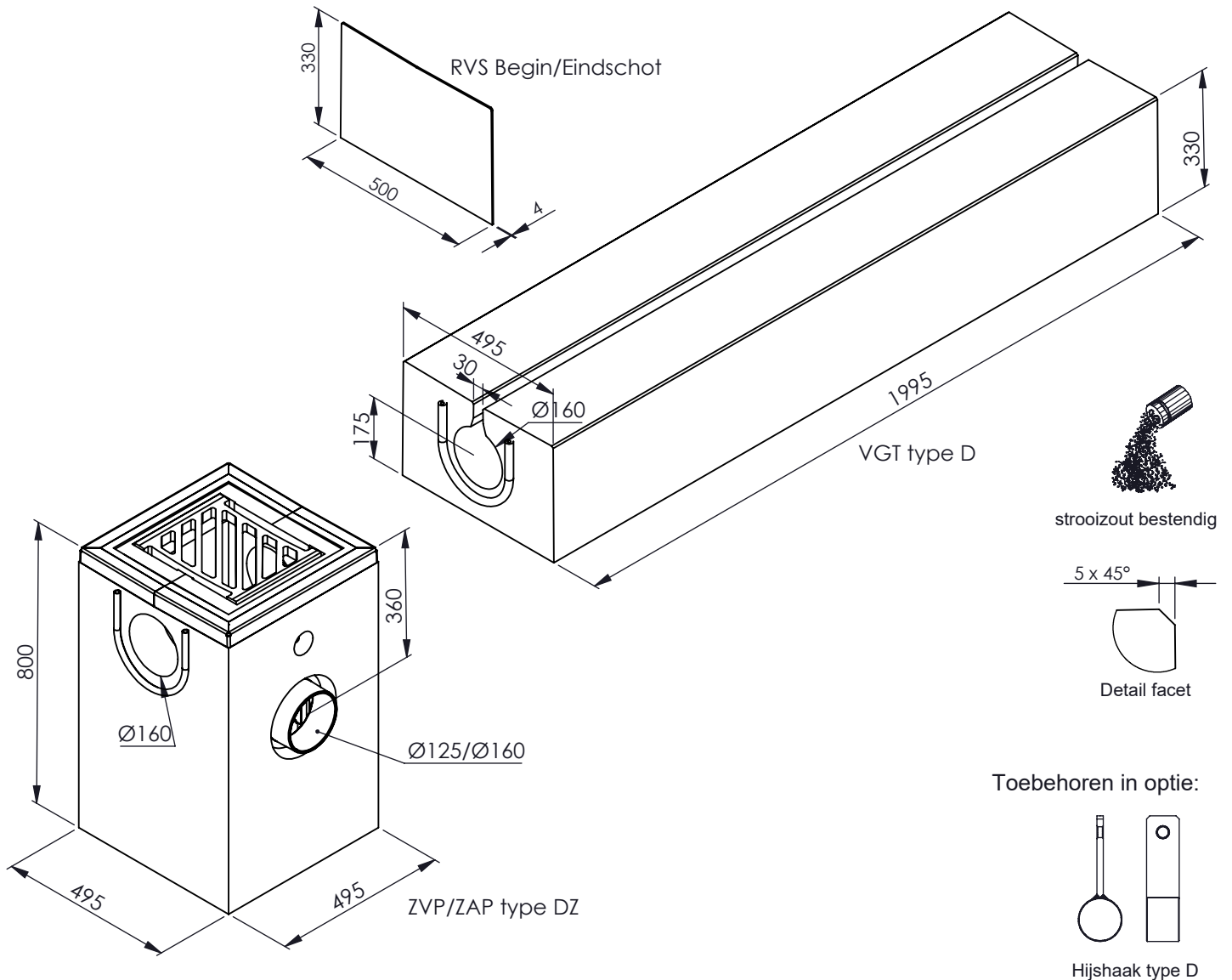




VERHOLEN GOTEN AQUAWAY® FORTE 160 type D

Toepassing:
Afwieren van hemelwater,
voor bedrijfs- & industrievloeren.
Geschikt voor zwaar verkeer



Kenmerken	FORTE 160 type D	Principe
afmetingen	495/330/1995mm	<p>Plaatsingsvoorschriften op aanvraag</p>
w erkende lengte	2000mm	
gew icht	650kg	
stalen omranding	-	
tussenbruggen	-	
betonkw a liteit	C45/55 XD3 XF4 XA 3	
keur	KOMO, Kiw a, NL-BSB, CE	
belas tingsklasse	E600	
verbinding	rubber	
materiaal	beton	

afmetingen in mm - wijzigingen voorbehouden