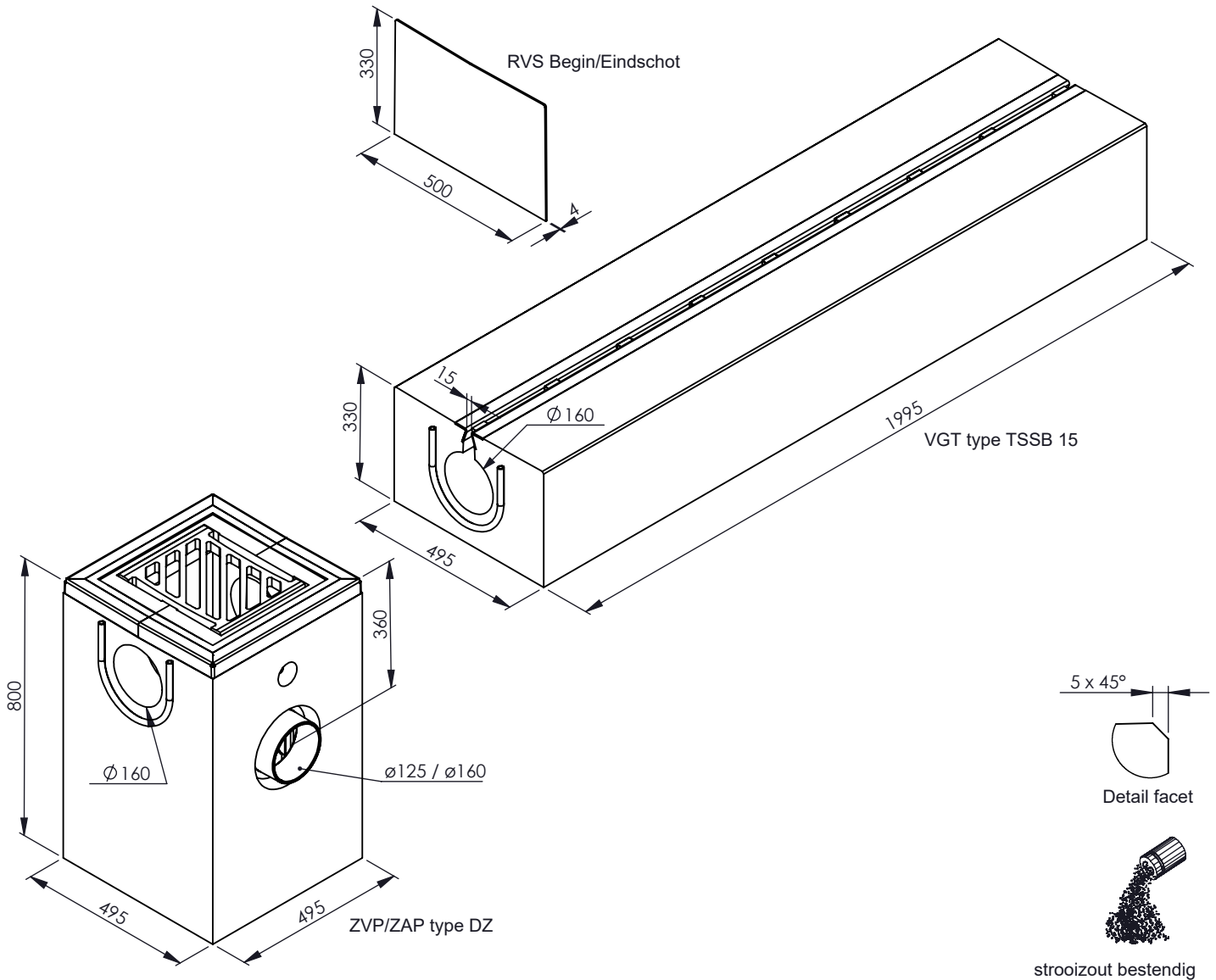




VERHOLEN GOTEN AQUAWAY® FORTE 160 type TSSB 15

Toepassing:
Afvoeren van hemelwater,
voor bedrijfs- & industrievloeren.
Geschikt voor zwaar verkeer,
echter toegankelijk voor fietsers



Kenmerken	FORTE 160 type TSSB 15	Principe
afmetingen	495/330/1995mm	<p>Plaatsingsvoorschriften op aanvraag</p>
werkende lengte	2000mm	
gewicht	650kg	
stalen omranding	-	
tussenbruggen	gegalv. Staal	
betonkwiliteit	C45/55 XD3 XF4 XA 3	
keur	KOMO, Kiwa, NL-BSB, CE	
belastingsklasse	E600	
verbinding	rubber	
materiaal	beton	

afmetingen in mm - wijzigingen voorbehouden