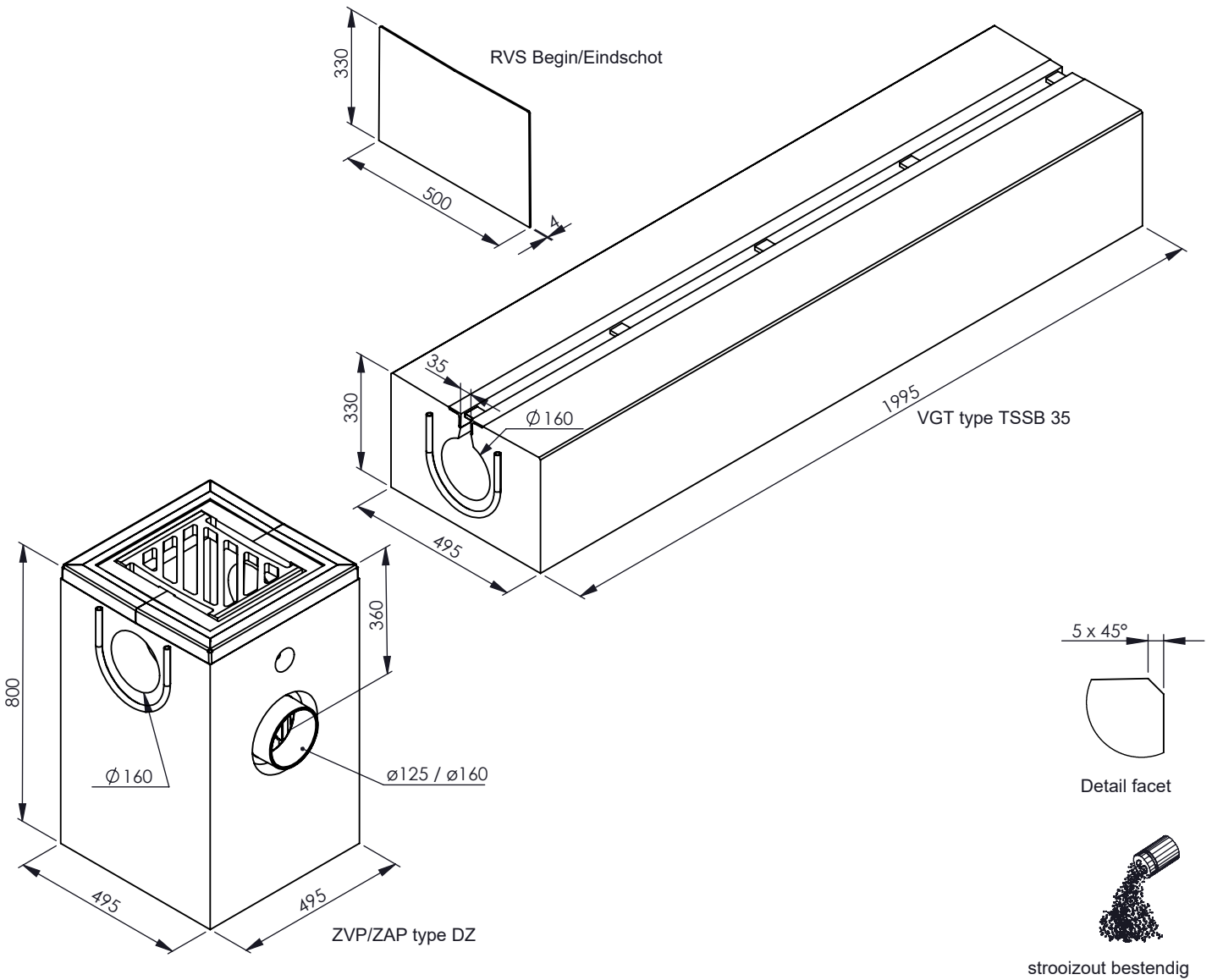




# VERHOLEN GOTEN AQUAWAY® FORTE 160 type TSSB 35

Toepassing:  
Afweren van hemelwater,  
voor bedrijfs- & industrievloeren.



Kenmerken	FORTE 160 type TSSB 35	Principe
afmetingen	495/330/1995mm	<p>Plaatsingsvoorschriften op aanvraag</p>
w erkende lengte	2000mm	
gew icht	650kg	
stalen omranding	-	
tussenbruggen	gegalv. Staal	
betonkw aiteit	C45/55 XD3 XF4 XA 3	
keur	KOMO, Kiw a, NL-BSB, CE	
belastingsklasse	E600	
verbinding	rubber	
materiaal	beton	

afmetingen in mm - wijzigingen voorbehouden