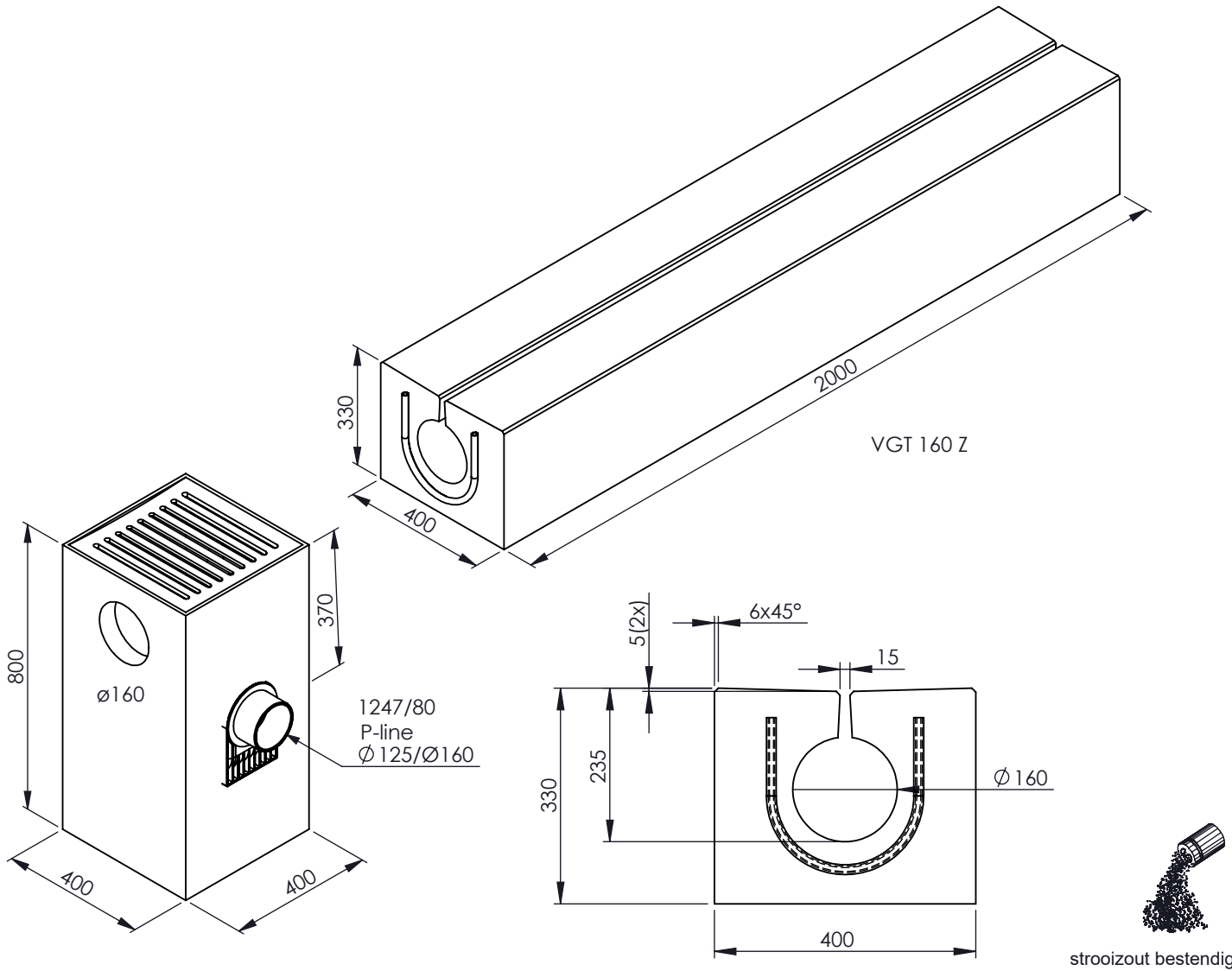




VERHOLEN GOTEN AQUAWAY® FORTE 160 type Z

Toepassing:
Afvoeren van hemelwater,
Geschikt voor zwaar verkeer,
echter toegankelijk voor fietsers



Kenmerken	AQUAWAY FORTE 160 type Z	Principe
afmetingen	400/330/2000mm	<p>Plaatsingsvoorschriften op aanvraag</p>
w erkende lengte	2005mm	
gew icht	540kg	
stalen omranding	-	
tussenbruggen	-	
betonkw aaliteit	C45/55 XD3 XF4 XA3	
keur	KOMO, Kiw a, NL-BSB, CE	
belastingsklasse	E600	
verbinding	rubber	
materiaal	beton	

afmetingen in mm - wijzigingen voorbehouden