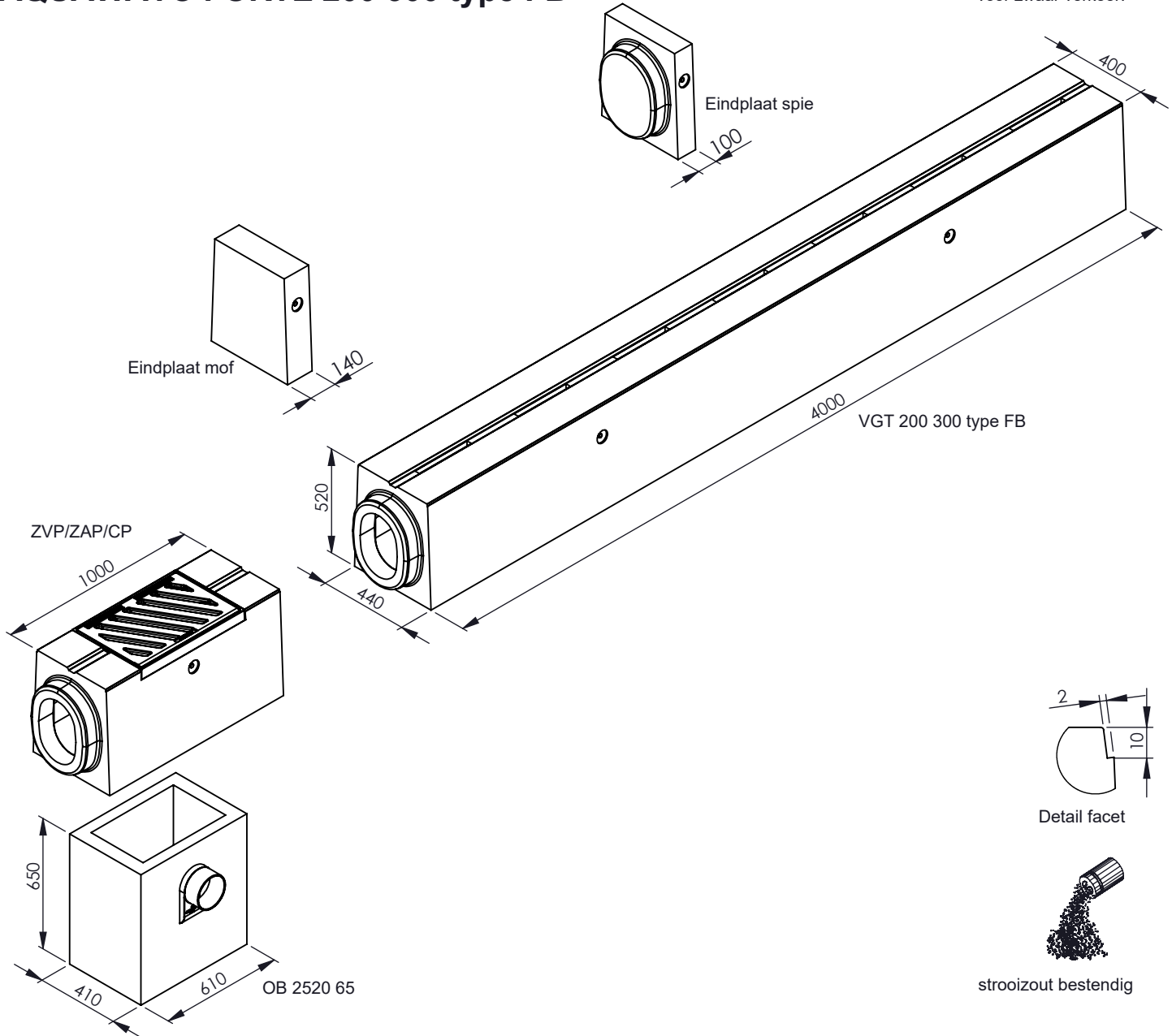




VERHOLEN GOTEN AQUAWAY® FORTE 200 300 type FB

Toepassing:
Afw voeren van hemelwater,
voor zwaar verkeer.



Kenmerken	FORTE 200 300 type FB	Principe
afmetingen	440/520/4000mm	<p>Plaatsingsvoorschriften op aanvraag</p>
werkende lengte	4000mm	
gewicht	1650kg	
stalen omranding	-	
tussenbruggen	beton	
betonkwaliteit	C45/55 XD3 XF4 XA3	
keur	KOMO, Kiwa, NL-BSB, CE	
belastingsklasse	D400 - F900	
verbinding	ingestort glipstelsysteem	
materiaal	beton	

afmetingen in mm - wijzigingen voorbehouden