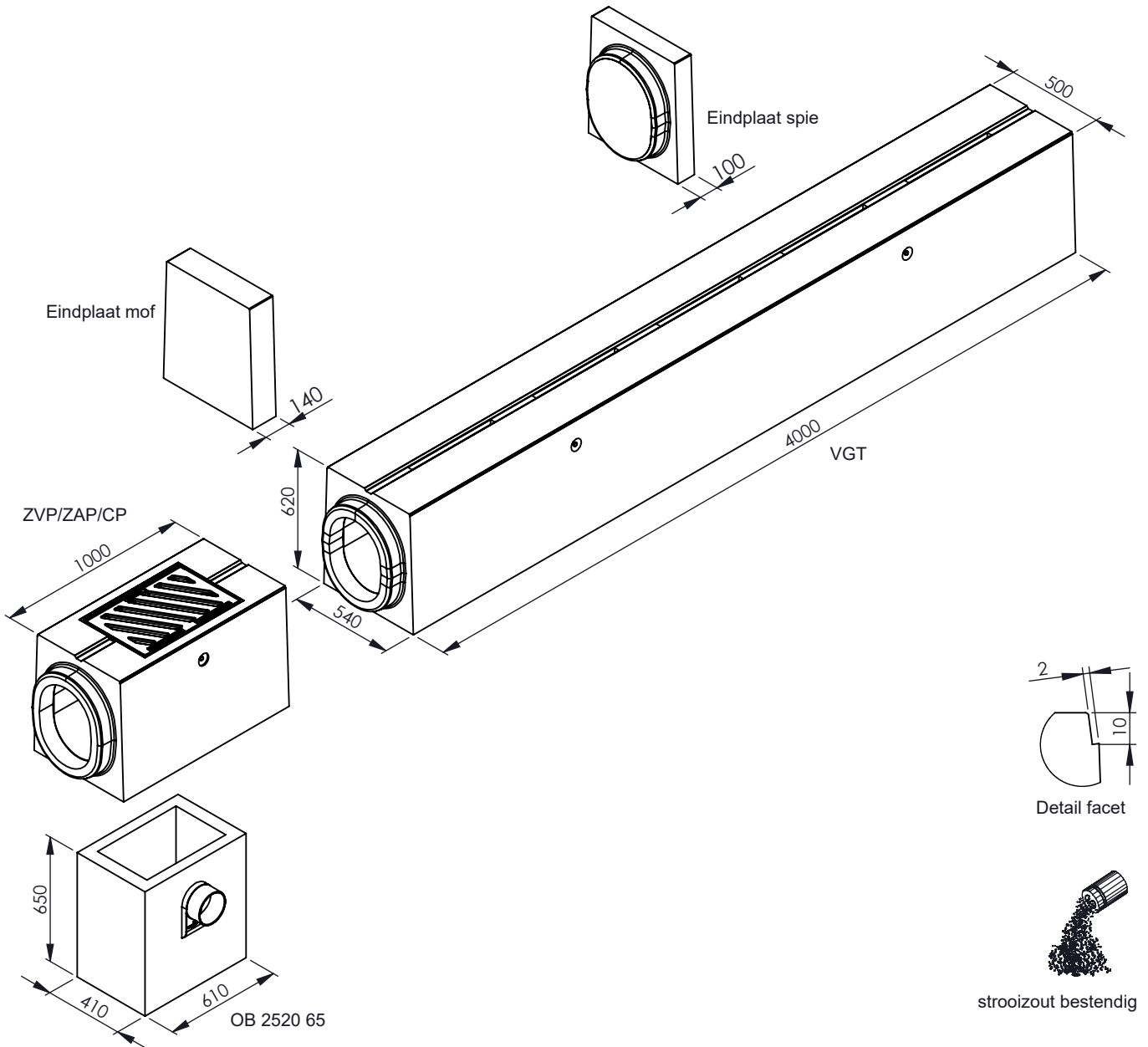




VERHOLEN GOTEN AQUAWAY® FORTE 300 400 type FB

Toepassing:
Afw voeren van hemelwater,
voor zwaar verkeer.



Kenmerken	FORTE 300 400 type FB	Principe
afmetingen	540/620/4000mm	<p>Plaatsingsvoorschriften op aanvraag</p>
w erkende lengte	4000mm	
gew icht	2.150kg	
stalen omranding	-	
tussenbruggen	beton	
betonkw aliteit	C45/55 XD3 XF4 XA3	
keur	KOMO, Kiw a, NL-BSB, CE	
belastingsklasse	D400 - F900	
verbinding	ingestort glijstelsysteem	
materiaal	beton	

afmetingen in mm - wijzigingen voorbehouden