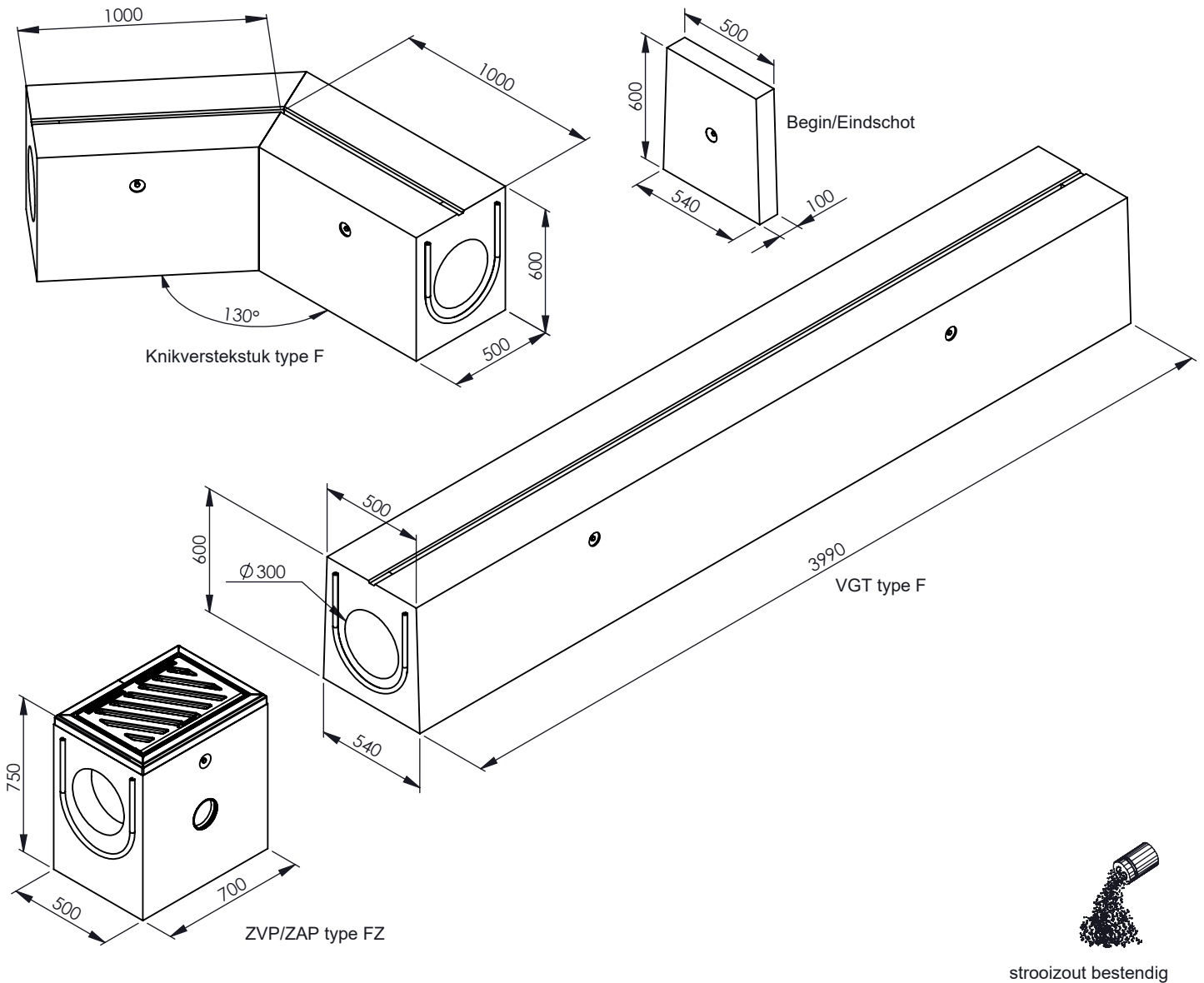




VERHOLEN GOTEN AQUAWAY® FORTE 300 type F RP V3

Toepassing:
Afvieren van hemelwater,
voor zwaar verkeer.



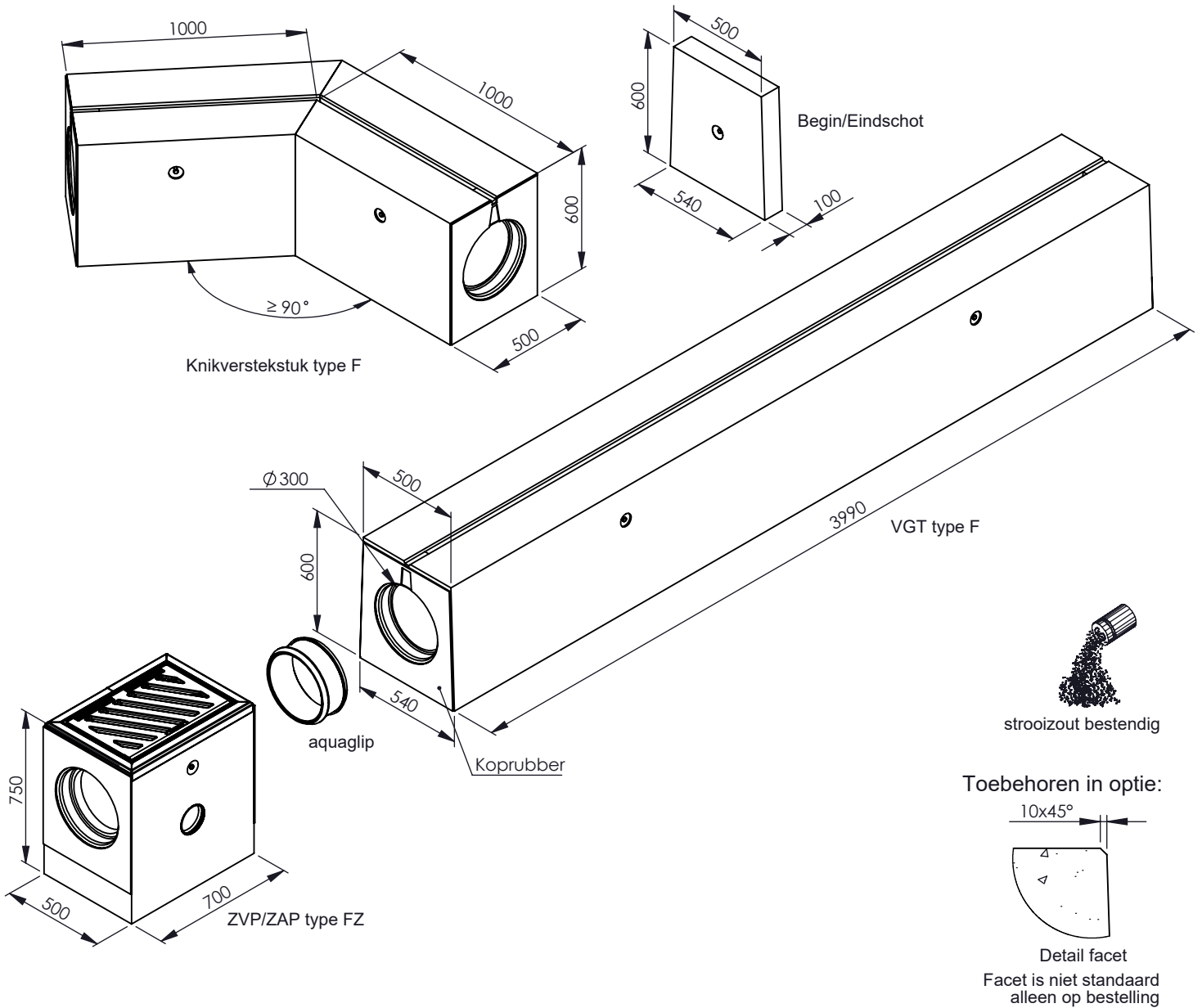
Kenmerken	FORTE 300 type F RP V3	Principe
afmetingen	540/600/3990mm	<p>Plaatsingsvoorschriften op aanvraag</p>
werkende lengte	4004mm	
gewicht	2160kg	
stalen omranding	-	
tussenbruggen	-	
betonkwaliteit	C45/55 XD3 XF4 XA3	
keur	KOMO, Kiwa, NL-BSB, CE	
belastingsklasse	E600	
verbinding	rubber	
materiaal	beton	

afmetingen in mm - wijzigingen voorbehouden



VERHOLEN GOTEN AQUAWAY® FORTE 300 type F AG V3

Toepassing:
Afvoeren van hemelwater,
voor zwaar verkeer.



Kenmerken	FORTE 300 type F AG V3	Principe
afmetingen	540-500/600/3990mm	<p>Plaatsingsvoorschriften op aanvraag</p>
w erkende lengte	4000mm	
gew icht	2160kg	
stalen omranding	-	
tussenbruggen	-	
betonkw aliteit	C45/55 XD3 XF4 XA 3	
keur	KOMO, Kiw a, NL-BSB, CE	
belastingsklasse	E600	
verbinding	aquaglip	
materiaal	beton	

afmetingen in mm - wijzigingen voorbehouden