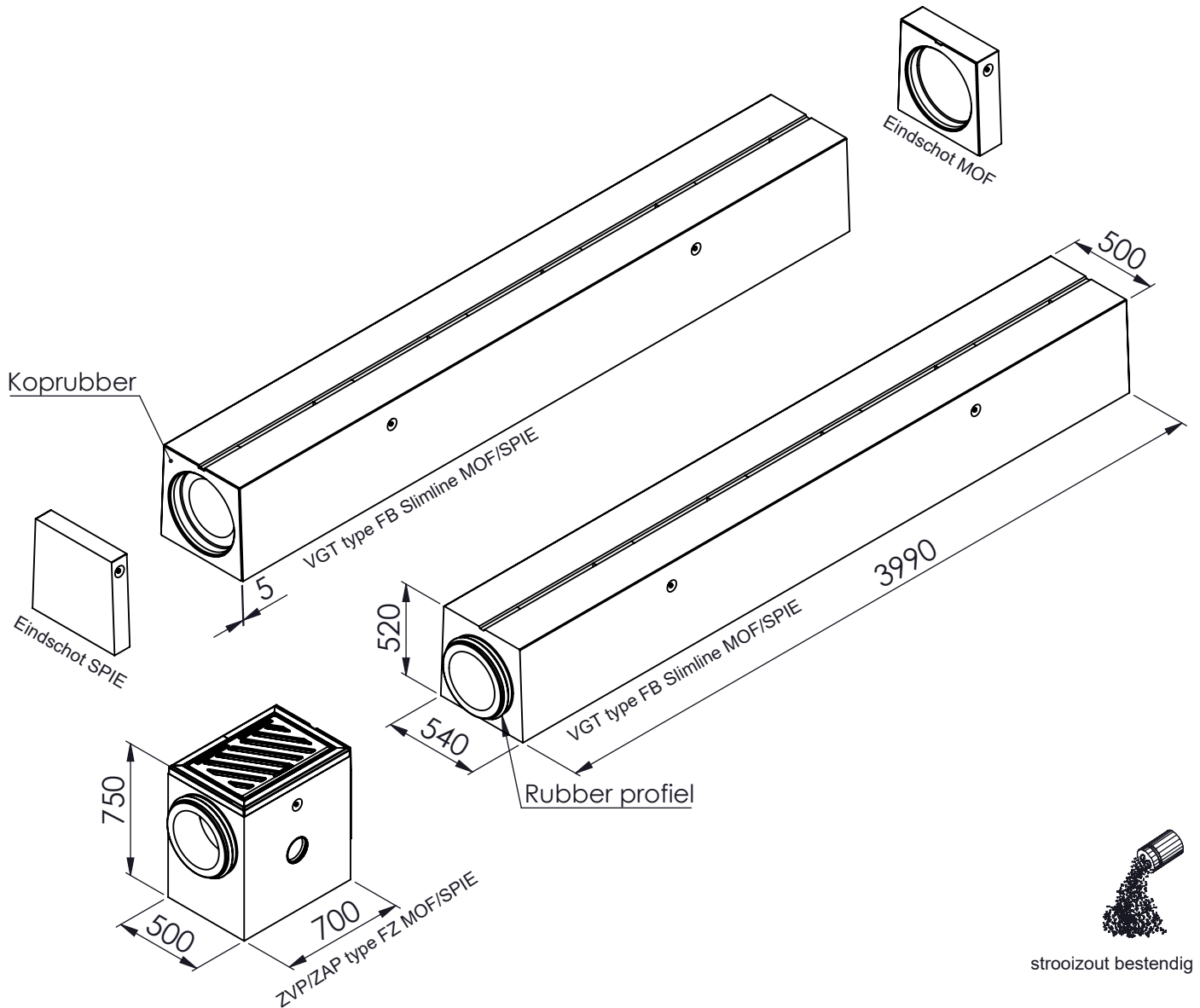


# VERHOLEN GOTEN AQUAWAY® FORTE 300 type FB SLIMLINE MOF/SPIE

Toepassing:  
Afvoeren van hemelwater,  
voor zwaar verkeer.



Kenmerken	FORTE 300 type FB Slimline Mof/Spie	Principe
afmetingen	540-500/520/3990mm	<p>Plaatsingsvoorschriften op aanvraag</p>
w erkende lengte	3995mm	
gew icht	1886kg	
stalen omranding	-	
tussenbruggen	beton	
betonkw aliteit	C45/55 XD3 XF4 XA 3	
keur	KOMO, Kiwa, NL-BSB, CE	
belastingsklasse	D400 - F900	
verbinding	Mof/Spie	
materiaal	beton	

afmetingen in mm - wijzigingen voorbehouden