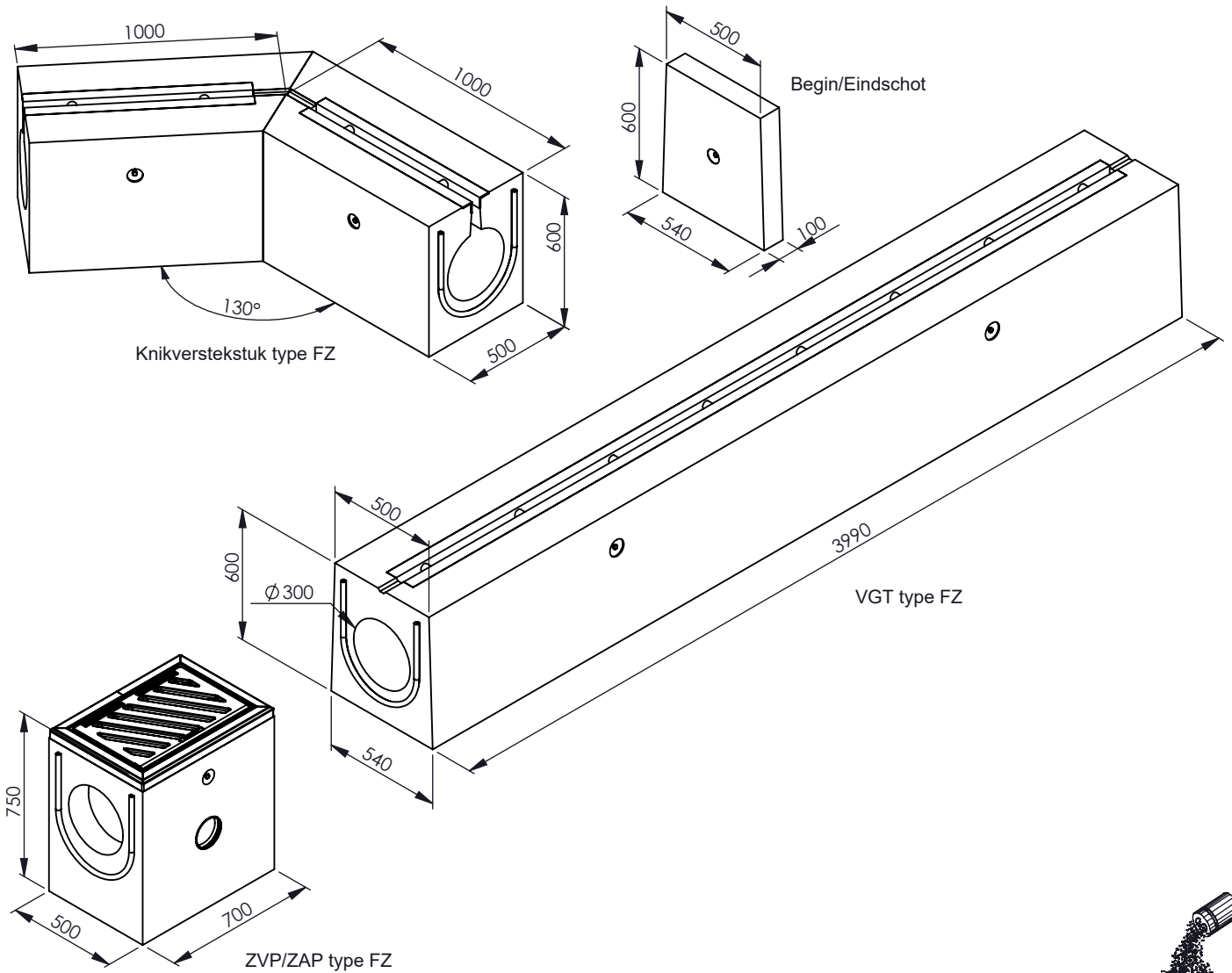




VERHOLEN GOTEN AQUAWAY® FORTE 300 type FZ RP

Toepassing:
Afvoeren van hemelwater,
voor zwaar verkeer.



strooizout bestendig

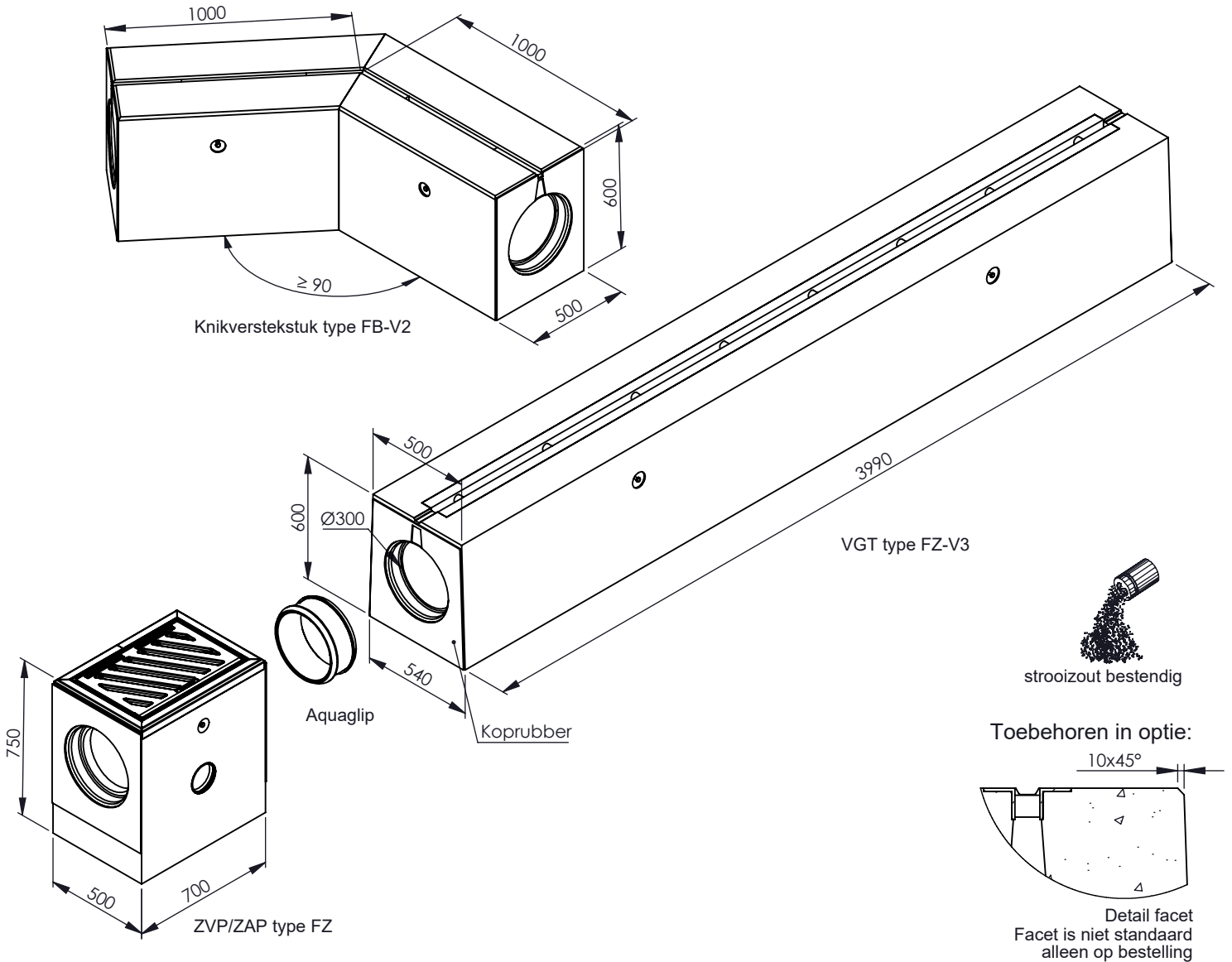
| Kenmerken | FORTE 300 type FZ RP V3 | Principe |
|------------------|-------------------------|--|
| afmetingen | 540-500/600/3990mm | <p>Plaatsingsvoorschriften op aanvraag</p> |
| werkende lengte | 4004mm | |
| gewicht | 2160kg | |
| stalen omranding | - | |
| tussenbruggen | gegalv. staal | |
| betonkw. aliteit | C45/55 XD3 XF4 XA3 | |
| keur | KOMO, Kiwa, NL-BSB, CE | |
| belastingsklasse | E600 - F900 | |
| verbinding | rubber | |
| materiaal | beton | |

afmetingen in mm - wijzigingen voorbehouden



VERHOLEN GOTEN AQUAWAY® FORTE 300 type FZ AG V3

Toepassing:
Afweren van hemelwater,
voor zwaar verkeer.



strooizout bestendig

Toebehoren in optie:
10x45°

Detail facet
Facet is niet standaard
alleen op bestelling

| Kenmerken | FORTE 300 F type FZ-V3 AG | Principe |
|------------------|---------------------------|--|
| afmetingen | 540-500/600/3990mm | <p>Plaatsingsvoorschriften op aanvraag</p> |
| w erkende lengte | 4000mm | |
| gewicht | 2160kg | |
| stalen omranding | - | |
| tussenbruggen | gegalv. staal | |
| betonkw aliteit | C45/55 XD3 XF4 XA3 | |
| keur | KOMO, Kiwa, NL-BSB, CE | |
| belastingsklasse | E600 - F900 | |
| verbinding | aquaglip | |
| materiaal | beton | |

afmetingen in mm - wijzigingen voorbehouden