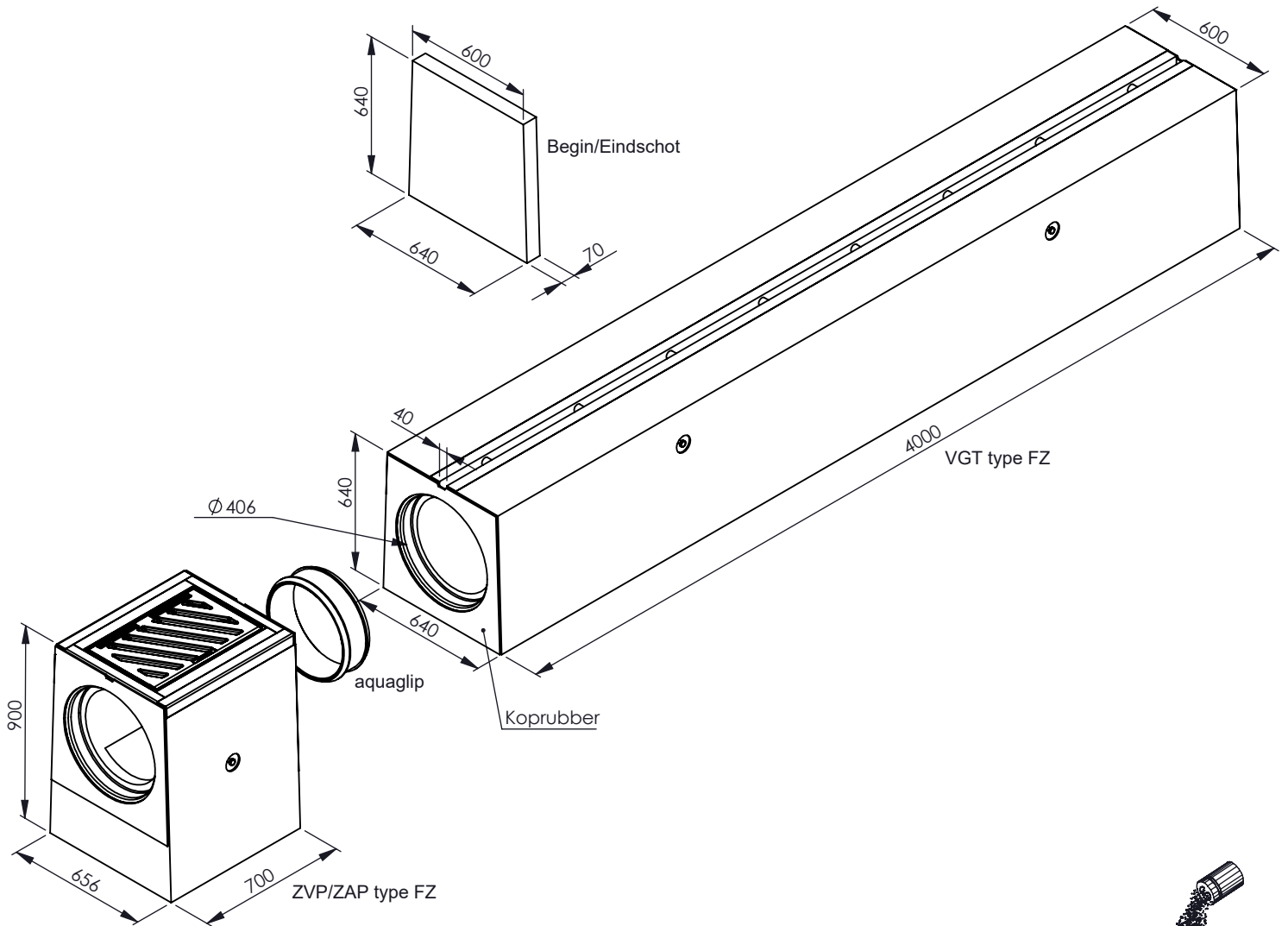




# VERHOLEN GOTEN AQUAWAY® FORTE 400 type FZ AG

Toepassing:  
Afweging van hemelwater,  
voor zwaar verkeer.



strooizout bestendig

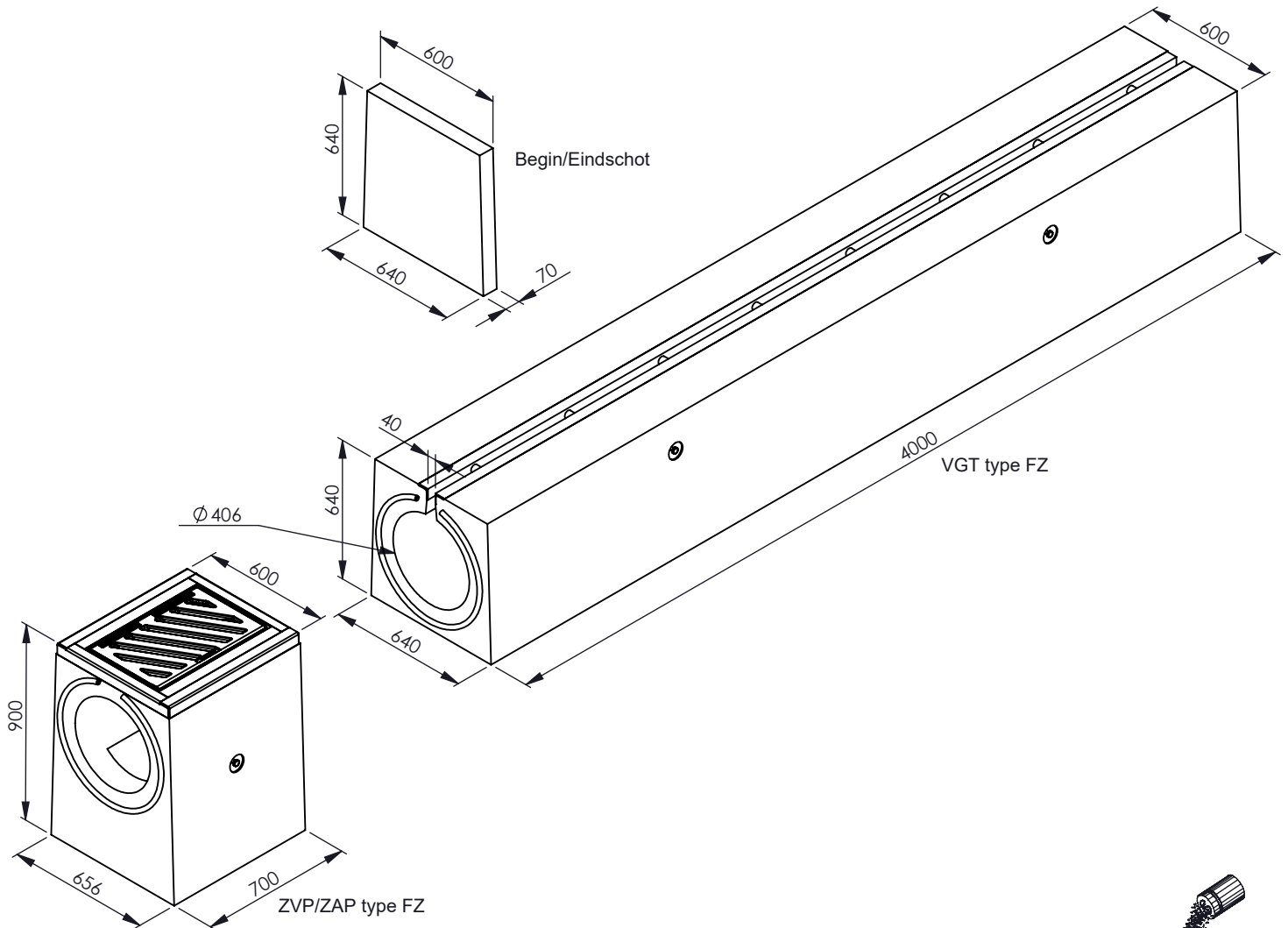
Kenmerken	FORTE 400 type FZAG	Principe
afmetingen	640-600/640/4000mm	<p>Plaatsingsvoorschriften op aanvraag</p>
werkende lengte	4012mm	
gewicht	2600kg	
stalen omranding	-	
tussenbruggen	gegalv. Staal	
betonkwaliteit	C45/55 XD3 XF4 XA3	
keur	KOMO, Kiwa, NL-BSB, CE	
belastingklasse	F900	
verbinding	aquaglip	
materiaal	beton	

afmetingen in mm - wijzigingen voorbehouden



# VERHOLEN GOTEN AQUAWAY® FORTE 400 type FZ RP

Toepassing:  
Afweren van hemelwater,  
voor zwaar verkeer.



strooizout bestendig

Kenmerken	FORTE 400 type FZ RP	Principe
afmetingen	640-600/640/4000mm	<p>Plaatsingsvoorschriften op aanvraag</p>
werkende lengte	40014mm	
gewicht	2600kg	
stalen omranding	-	
tussenbruggen	gegalv. Staal	
betonkw aiteit	C45/55 XD3 XF4 XA 3	
keur	KOMO, Kiwa, NL-BSB, CE	
belastingsklasse	F900	
verbinding	rubber	
materiaal	beton	

afmetingen in mm - wijzigingen voorbehouden