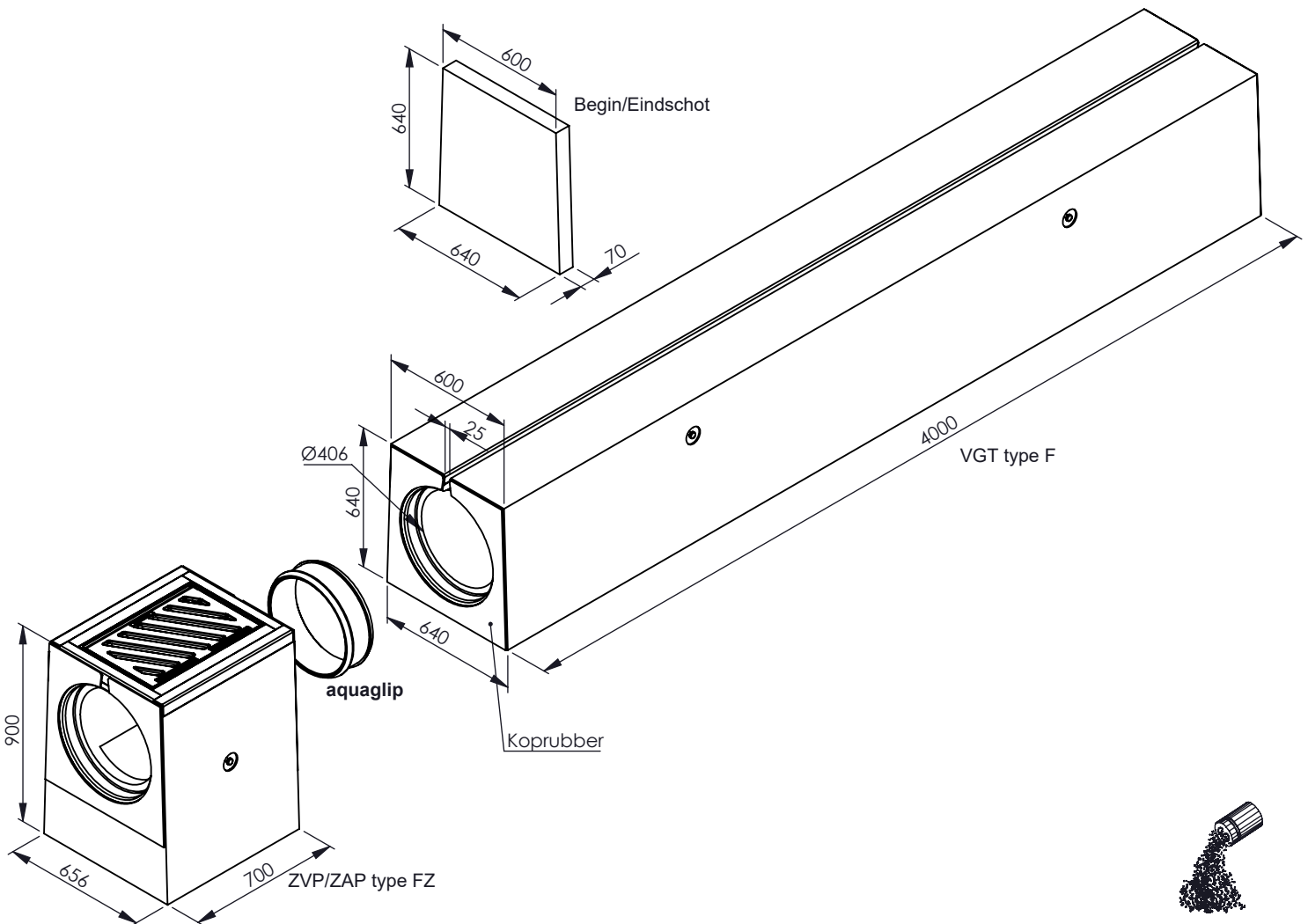




VERHOLEN GOTEN AQUAWAY® FORTE 400 type F AG

Toepassing:
Afw voeren van hemelwater,
voor zwaar verkeer.



strooizout bestendig

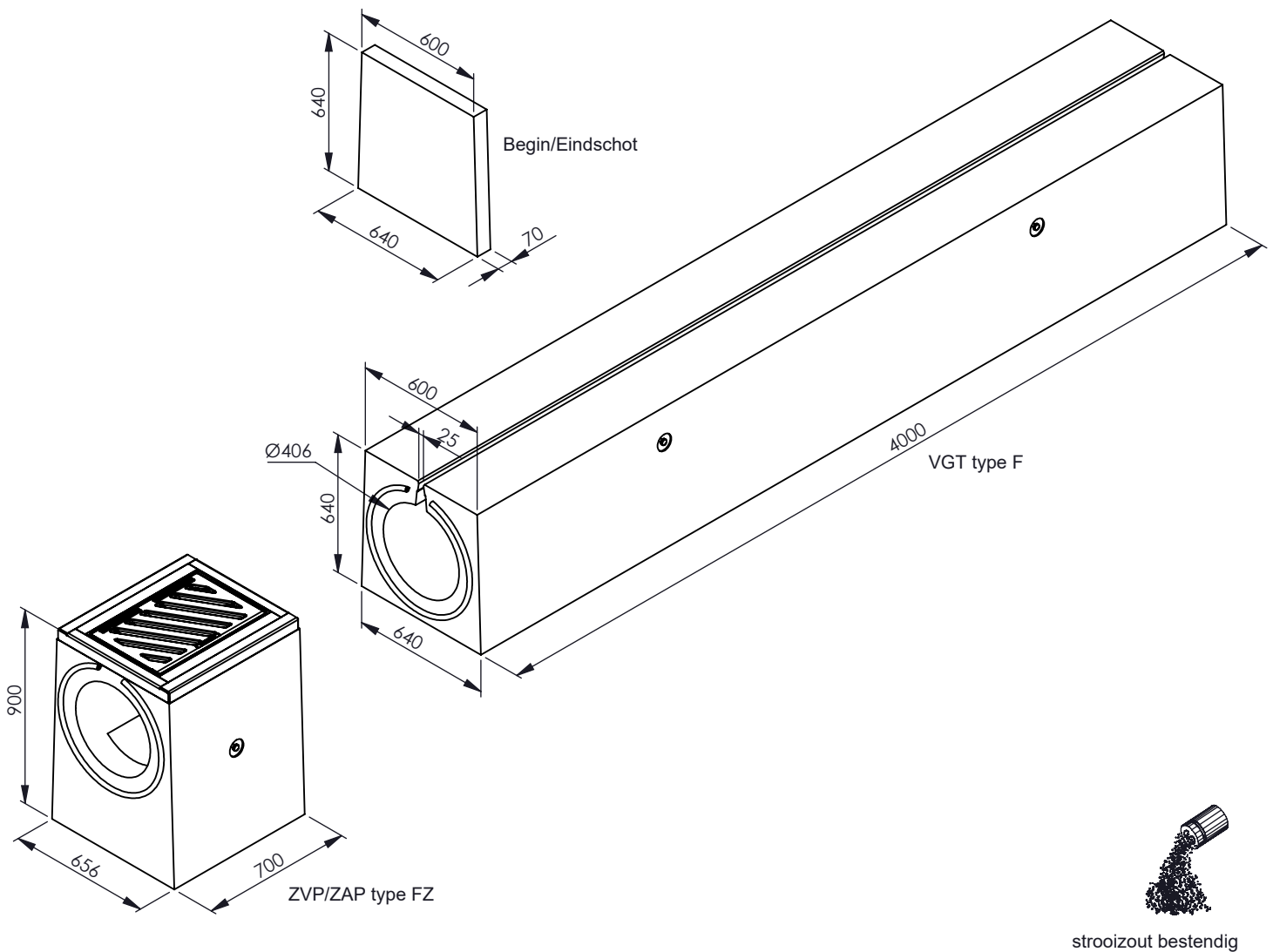
Kenmerken	FORTE 400 type F AG	Principe
afmetingen	640-600/640/4000mm	<p>Plaatsingsvoorschriften op aanvraag</p>
werkende lengte	4012mm	
gewicht	2600kg	
stalen omranding	-	
tussenbruggen	-	
betonkwaliteit	C45/55 XD3 XF4 XA3	
keur	KOMO, Kiwa, NL-BSB, CE	
belastingklasse	E600	
verbinding	aquaglip	
materiaal	beton	

afmetingen in mm - wijzigingen voorbehouden



VERHOLEN GOTEN AQUAWAY® FORTE 400 type F RP

Toepassing:
Afweging van hemelwater,
voor zwaar verkeer.



Kenmerken	FORTE 400 type F RP	Principe
afmetingen	640-600/640/4000mm	<p>Plaatsingsvoorschriften op aanvraag</p>
werkende lengte	4014mm	
gewicht	2600kg	
stalen omranding	-	
tussenbruggen	-	
betonkwaliteit	C45/55 XD3 XF4 XA3	
keur	KOMO, Kiwa, NL-BSB, CE	
belastingklasse	E600	
verbinding	rubber	
materiaal	beton	

afmetingen in mm - wijzigingen voorbehouden