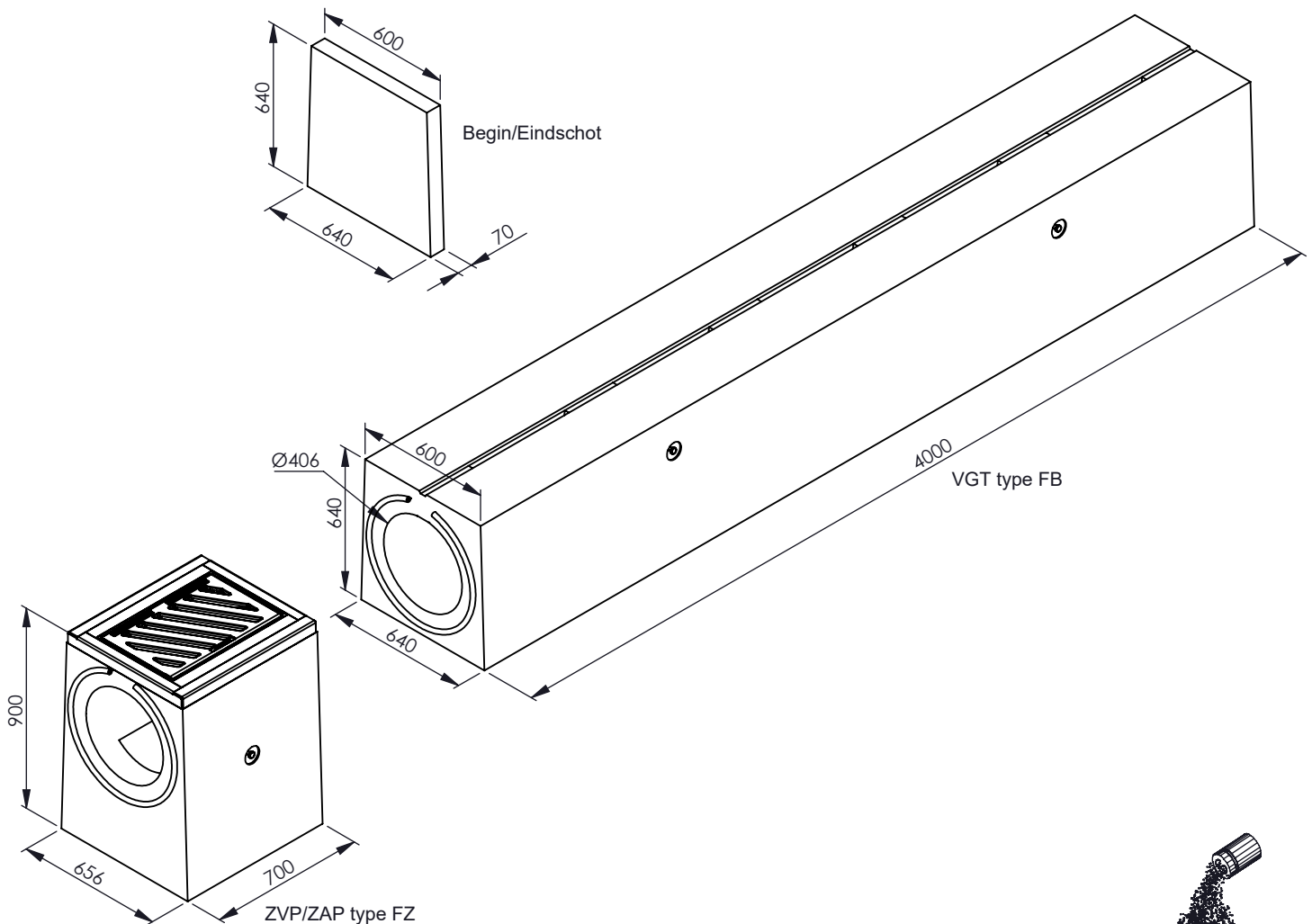


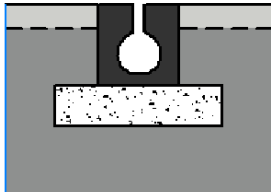


# VERHOLEN GOTEN AQUAWAY® FORTE 400 type FB RP

Toepassing:  
Afvieren van hemelwater,  
voor zwaar verkeer.



  
strooizout bestendig

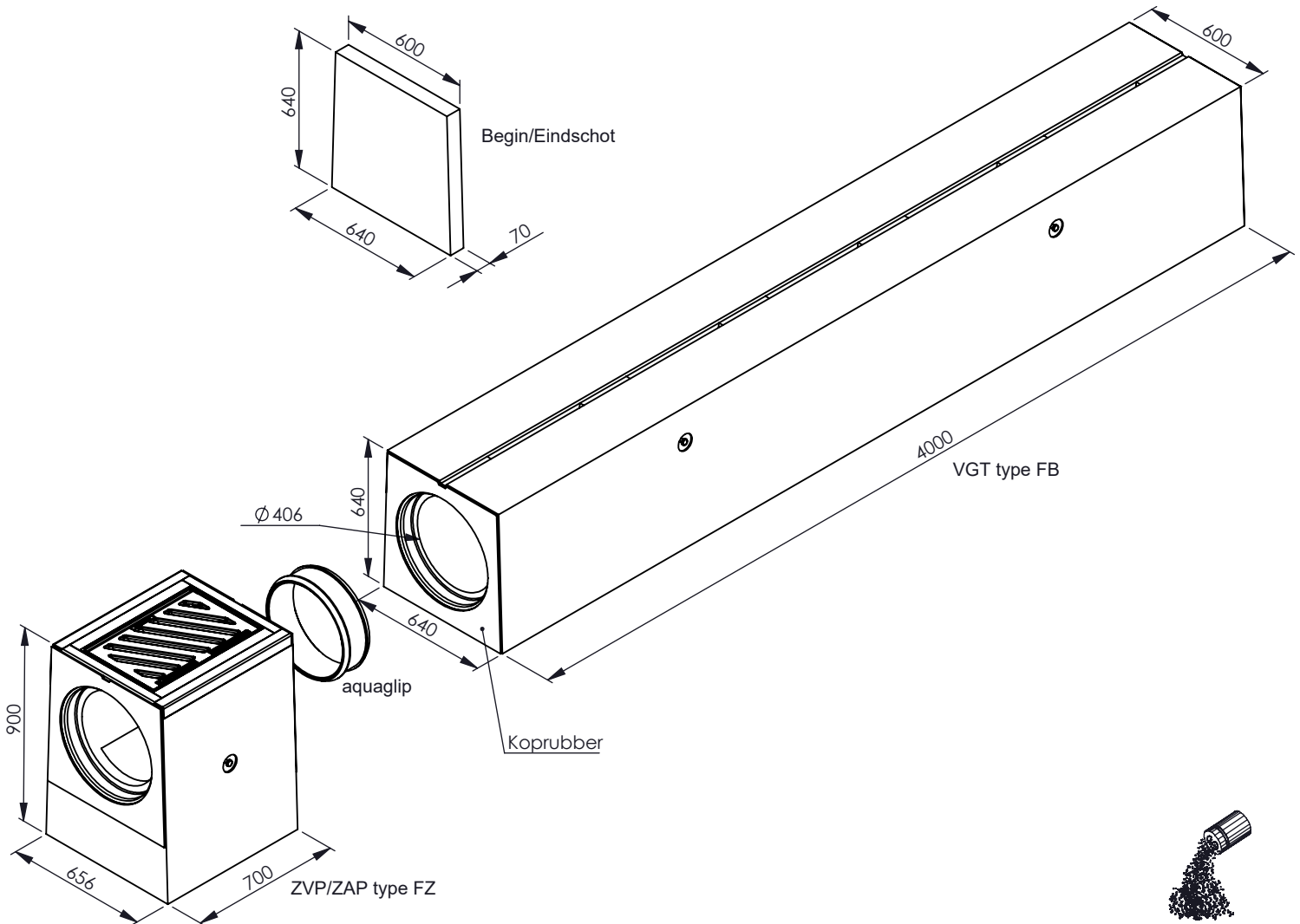
Kenmerken	FORTE 400 type FB RP	Principe
afmetingen	640-600/640/4000mm	 Plaatsingsvoorschriften op aanvraag
w erkende lengte	4014mm	
gew icht	2600kg	
stalen omranding	-	
tussenbruggen	beton	
betonkw aliteit	C45/55 XD3 XF4 XA3	
keur	KOMO, Kiw a, NL-BSB, CE	
belastingsklasse	E600	
verbinding	rubber	
materiaal	beton	

afmetingen in mm - wijzigingen voorbehouden



# VERHOLEN GOTEN AQUAWAY® FORTE 400 type FB AG

Toepassing:  
Afvieren van hemelwater,  
voor zwaar verkeer.



strooizout bestendig

Kenmerken	FORTE 400 type FB AG	Principe
afmetingen	640-600/640/4000mm	<p>Plaatsingsvoorschriften op aanvraag</p>
w erkende lengte	4012mm	
gew icht	2600kg	
stalen omranding	-	
tussenbruggen	beton	
betonkw aliteit	C45/55 XD3 XF4 XA3	
keur	KOMO, Kiw a, NL-BSB, CE	
belas tingsklasse	E600	
verbinding	aquaglip	
materiaal	beton	

afmetingen in mm - wijzigingen voorbehouden