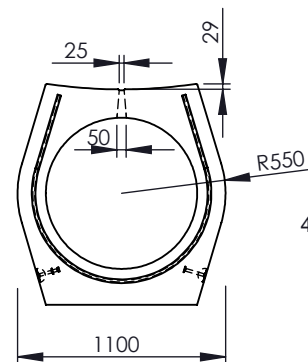
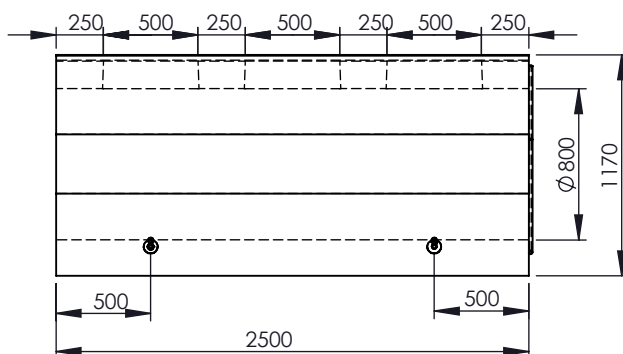
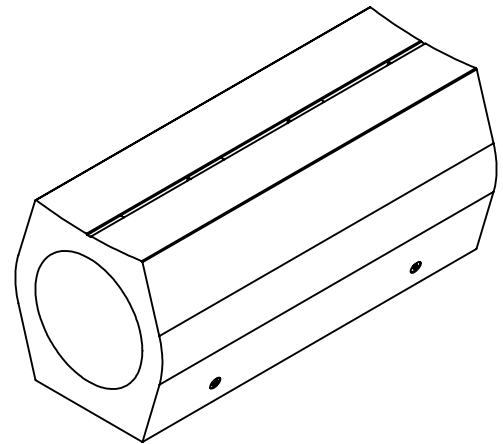
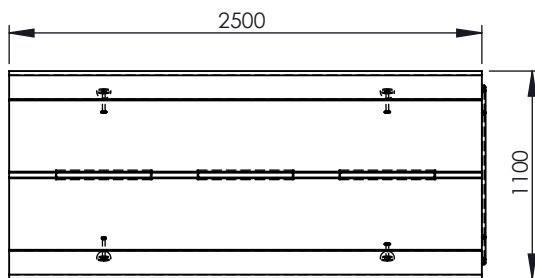




VERHOLEN GOTEN AQUAWAY® FORTE 800 FB

Toepassing:
Afvieren van hemelwater,
Voor zwaar verkeer.



Inclusief:
4xhijsankers type DH



strooizout bestendig

Kenmerken	FORTE 800 FB	Principe
afmetingen	1100/1170/2500mm	<p>Plaatsingsvoorschriften op aanvraag</p>
w erkende lengte	2512mm	
gew icht	3700kg	
stalen omranding	-	
tussenbruggen	beton	
betonkw a liteit	C45/55 XD3 XF4 XA3	
keur	NL-BSB, CE	
belastingsklasse	D400	
verbinding	rubberprofiel	
materiaal	beton	

afmetingen in mm - wijzigingen voorbehouden