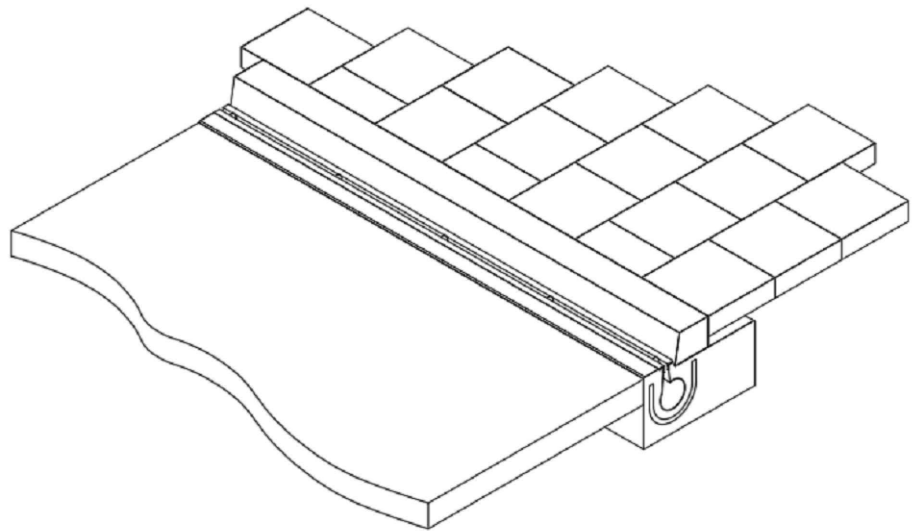
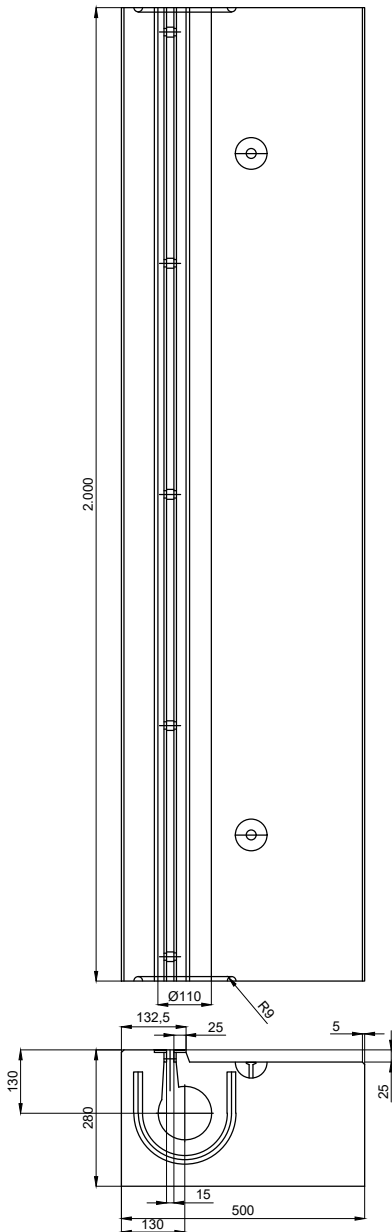
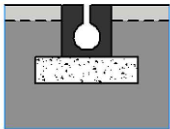


VERHOLEN GOTEN AQUAWAY® HOV PERRONPLAAT ALLIONE



Toepassing:
Afvoeren van hemelwater,
speciaal ontworpen voor busstations.



Kenmerken	HOV PHILEAS	Principe
afmetingen	500/280/2000mm	 <p>Plaatsingsvoorschriften op aanvraag</p>
werkende lengte	2000mm	
Gewicht	550kg	
stalen omranding	-	
tussenbruggen	gegalv. staal	
betonkwaliteit	C45/55 XD3, XF4, XA3	
keur	NL BSB	
belastingsklasse	D400	
verbinding	rubber profiel	
materiaal	beton	

afmetingen in mm - wijzigingen voorbehouden