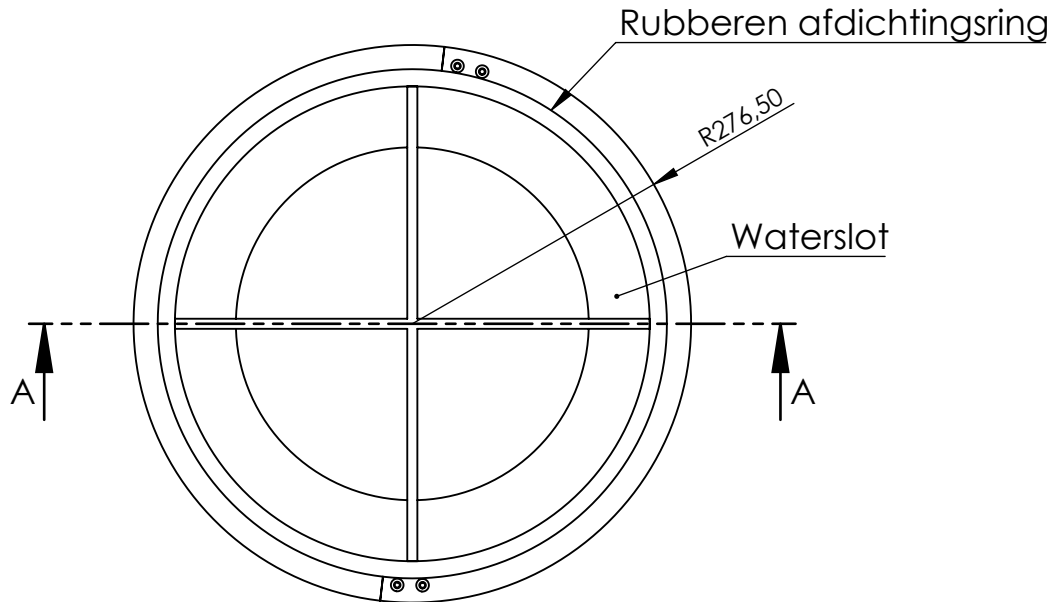


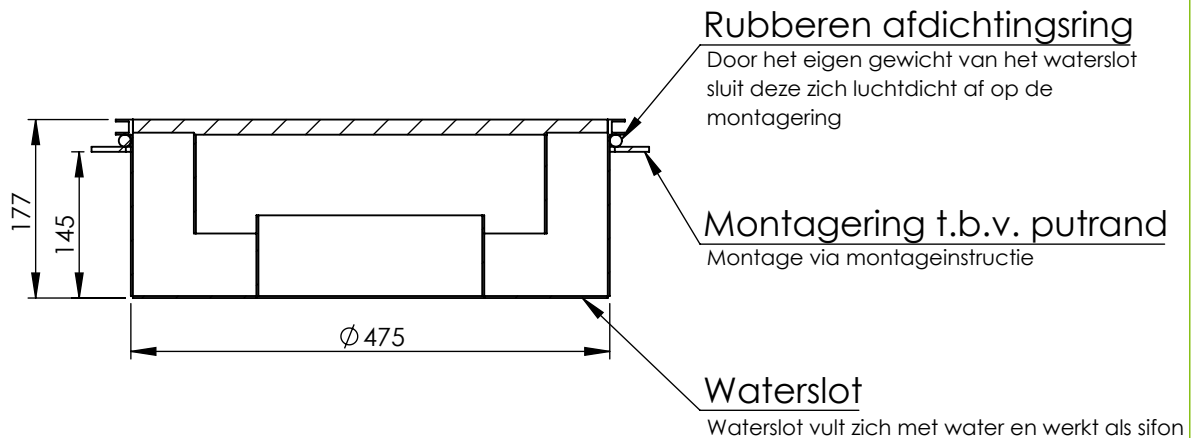
## PUTAFDEKKINGEN Waterslot Ø520 RM

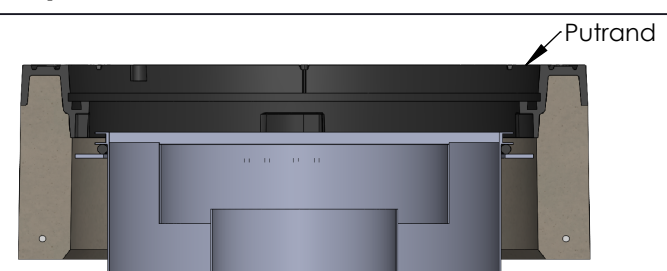
Toepassing: stankafsluiting putafdekking + oplossing voor overdruk in riolering  
Geschikt voor dynamic RM en 3223 RM

### Bovenaanzicht



### Doorsnede A-A



Kenmerken	Waterslot Ø520 RM	Principe
Afmetingen	Ø475 x 177 mm	
Mangaf	Ø 520 mm	
Gewicht waterslot	12,5 kg	
Materiaal	RVS / verzinkt staal	
<b>Waterslot Ø520 RM is geschikt voor:</b> <ul style="list-style-type: none"> <li>- SVA RAND Dynamic/24 RM</li> <li>- TBS RAND 3223/24 RM</li> </ul>		<p>Montageinstructie op aanvraag</p>

Afmetingen in mm - wijzigingen voorbehouden