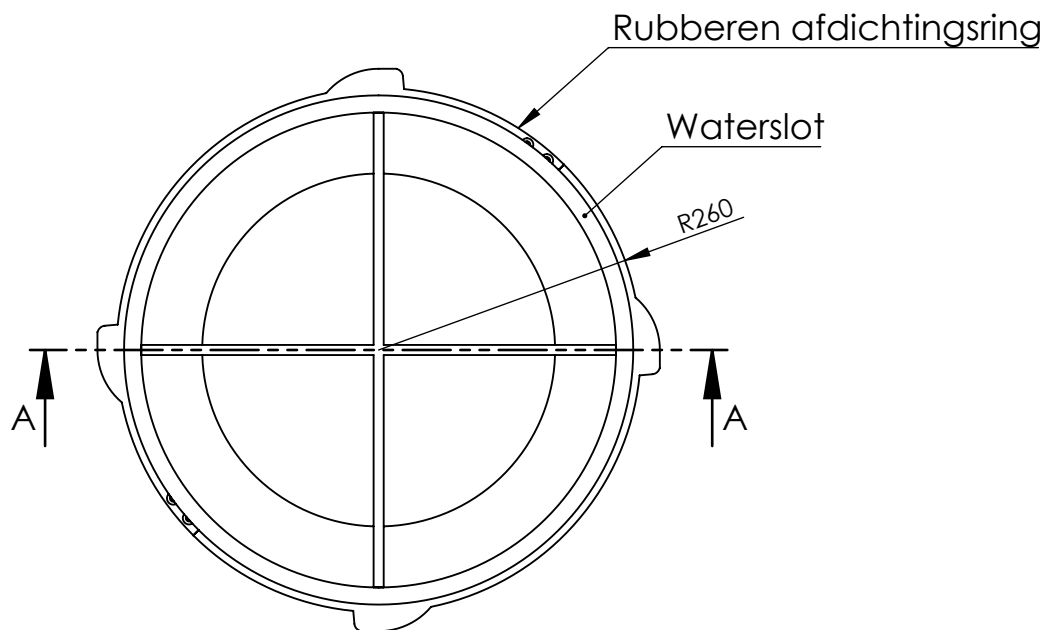


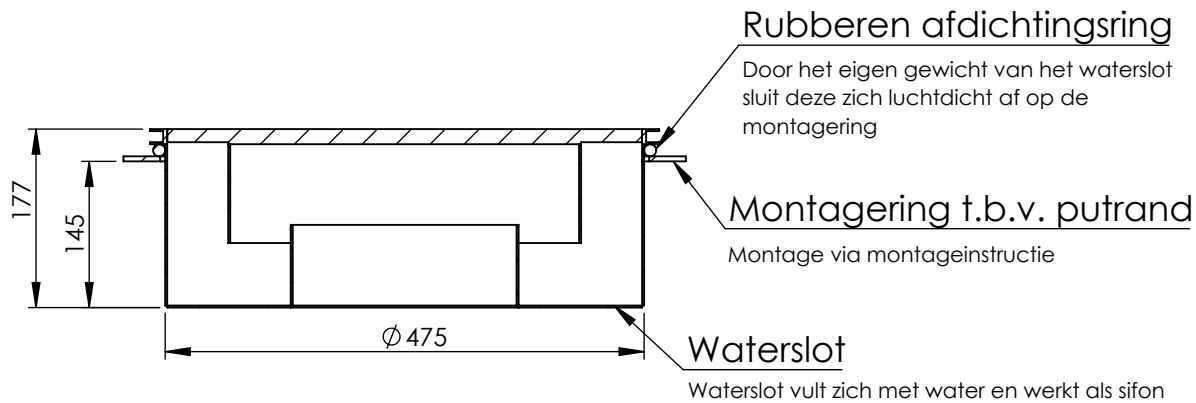
PUTAFDEKKINGEN Waterslot Ø520 VM

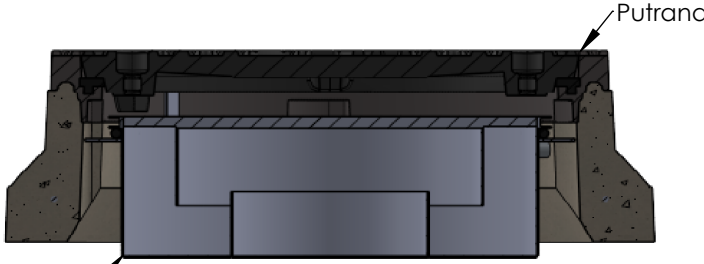
Toepassing: stankafsluiting putafdekking + oplossing voor overdruk in riolering
Geschikt voor Basic, Solid, 313, Dynamic en 3223 CROSS GRIP vierkant modellen

Bovenaanzicht



Doorsnede A-A



| Kenmerken | Waterslot Ø520 VM | Principe |
|---|----------------------|---|
| Afmetingen | Ø475 x 177 mm |  <p>Putrand</p> <p>Waterslot</p> <p>Montageinstructie op aanvraag</p> |
| Mangaf | Ø 520 mm | |
| Gewicht waterslot | 12,5 kg | |
| Materiaal | RVS / verzinkt staal | |
| Waterslot Ø520 VM is geschikt voor: <ul style="list-style-type: none"> - SVA RAND BASIC/24 - SVA RAND SOLID/24 - SVA RAND DYNAMIC/24 CROSS GRIP vierkant model - TBS RAND 3223/24 CROSS GRIP vierkant model - TBS RAND 313/24 | | |

Afmetingen in mm - wijzigingen voorbehouden