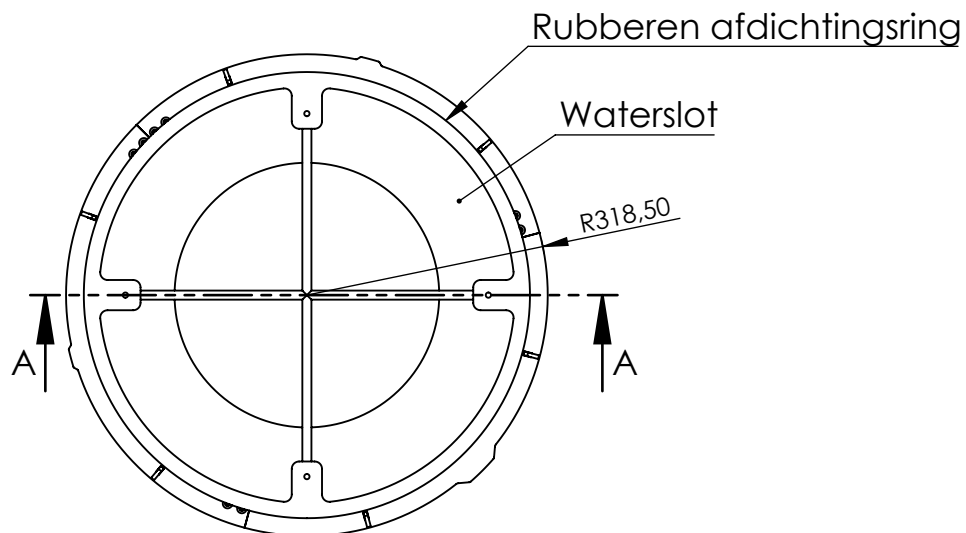


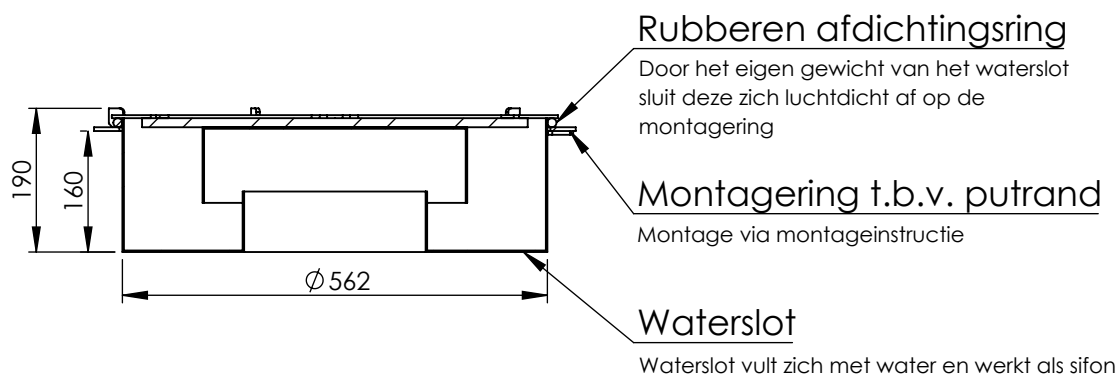
PUTAFDEKKINGEN Waterslot Ø600 VM

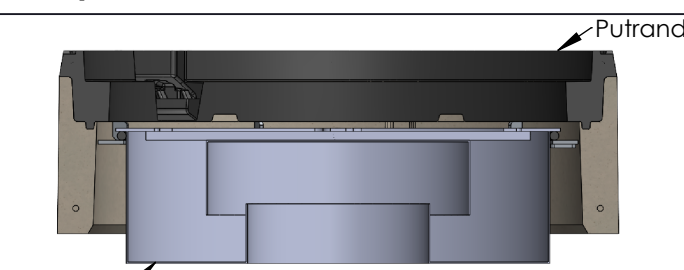
Toepassing: stankafsluiting putafdekking + oplossing voor overdruk in riolering
Geschikt voor DINO AME, SOLO AME en RAND 600

Bovenaanzicht



Doorsnede A-A



Kenmerken	Waterslot Ø600 VM	Principe
Afmetingen	562x190 mm	 <p>Putrand</p> <p>Waterslot</p> <p>Montageinstructie op aanvraag</p>
Mangaf	Ø 600 mm	
Gewicht waterslot	14,47 kg	
Materiaal	RVS / verzinkt staal	
Waterslot Ø600 VM is geschikt voor: <ul style="list-style-type: none"> - DINO AME - SOLO AME - SVA RAND 600 		

Afmetingen in mm - wijzigingen voorbehouden