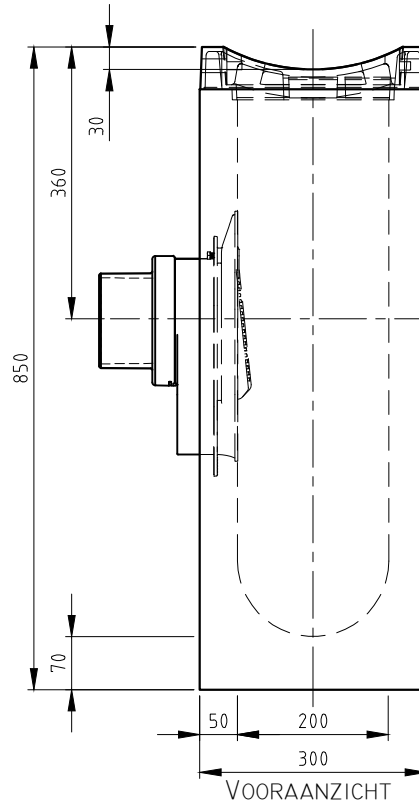
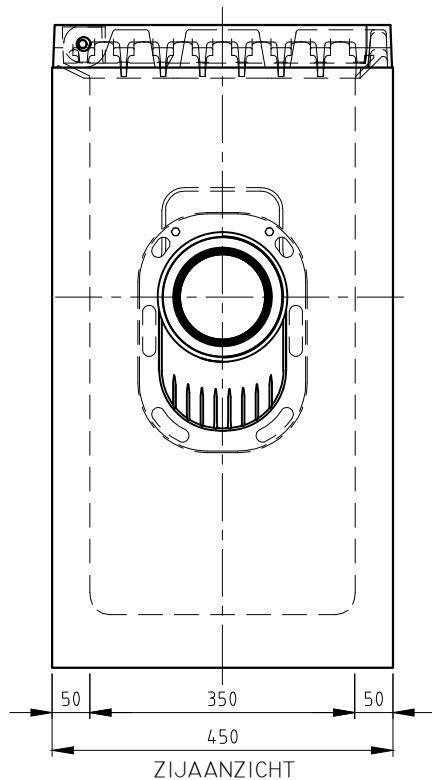
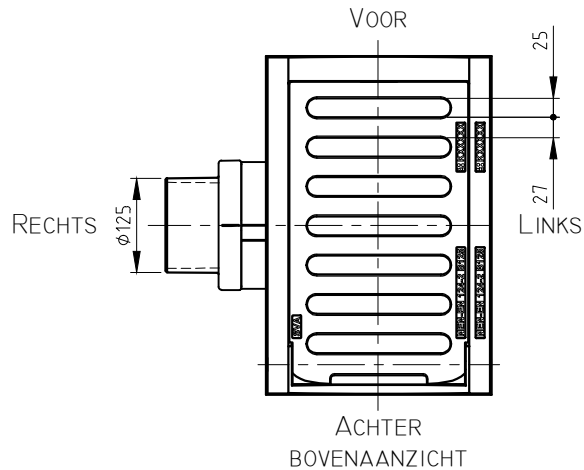


GOOT STRAAJKOLK EENDELIG

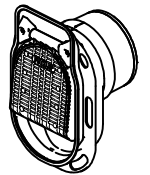
M-Line GS-4530/85 GB1

Toepassing:

Afvoeren regenwater, in molgoten prefab of gestort

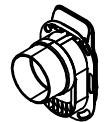


TOEBEHOOР STANDAARD

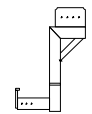


Scharnierende putklep

TOEBEHOOР IN OPTIE



M-Line uitlaat Ø160



Stelhulp kolken

Kenmerken		M-Line GS-4530/85 GB1	Principe			
Afmetingen		450x300x850 mm	aansluiting			
Gewicht		168 kg	voor	achter	links	rechts
Ø Aansluiting		DN125/DN160	+	+	-	+
Holling rooster		30 mm				
Rooster inlaatopeningen		300 cm ²				
Stankslot		≥40 mm	Plaatsingsvoorschriften op aanvraag			
Zandvang		≥20 dm ³	afmetingen in mm - wijzigingen voorbehouden			
Gietijzer kwaliteit rand		GJL	product op verzoek (afname verplicht) / + standaard product / - niet leverbaar			
Gietijzer kwaliteit rooster		GJS				
Keur		KOMO				
Verkeersbelastingsklasse		B125				
Materiaal		beton / GY				

afmetingen in mm - wijzigingen voorbehouden

product op verzoek (afname verplicht) / + standaard product / - niet leverbaar