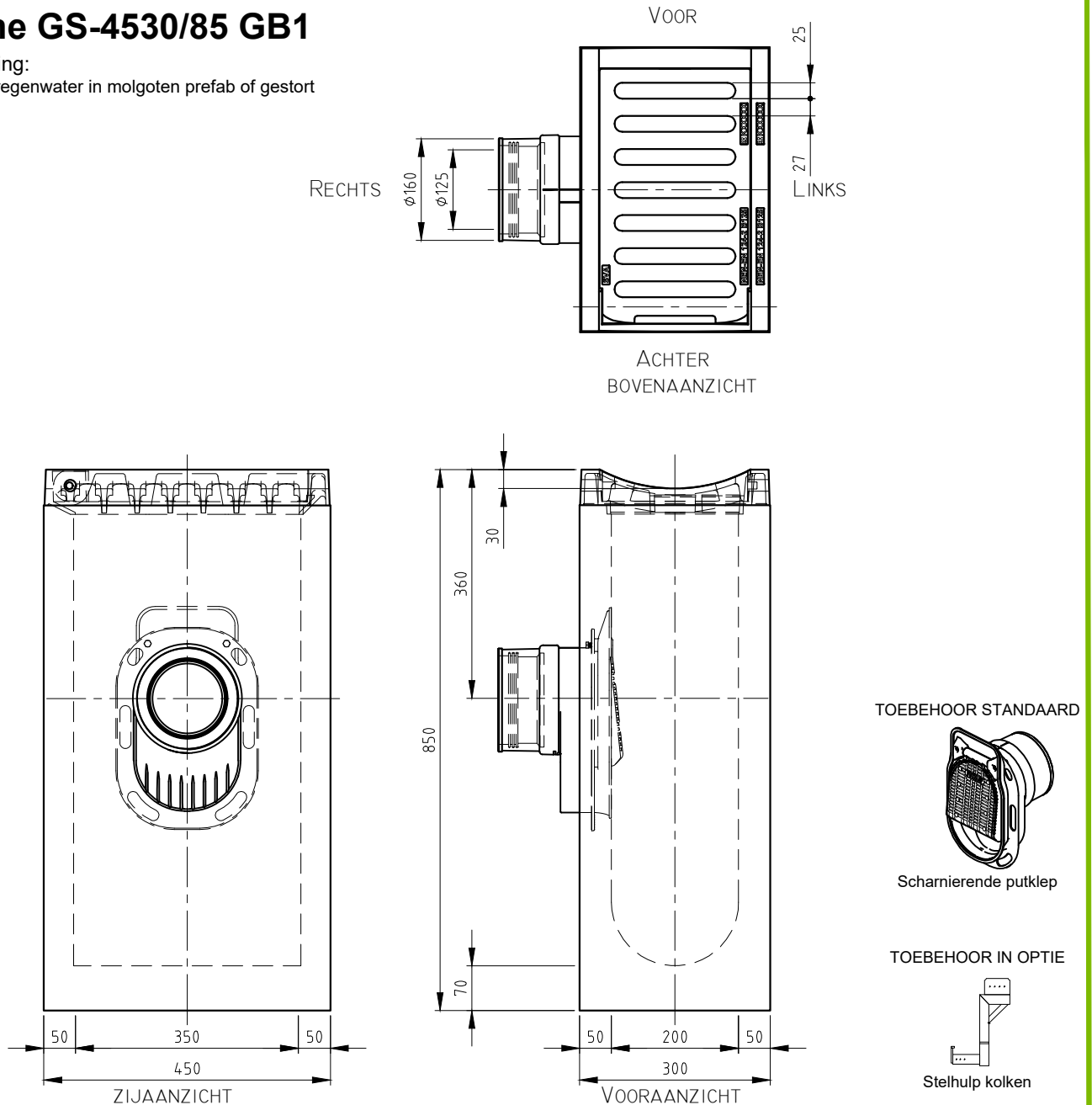


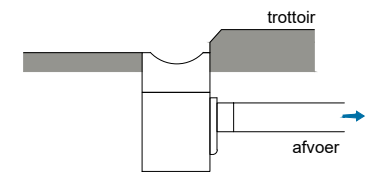
GOOT/STRAATKOLK EENDELIG

P-Line GS-4530/85 GB1

Toepassing:

Afvoeren regenwater in molgoten prefab of gestort



Kenmerken		P-Line GS-4530/85 GB1	Principe			
Afmetingen		450x300x850 mm	aansluiting			
Gewicht		168 kg	voor	achter	links	rechts
Ø Aansluiting		DN125 FLEX/DN160	+	+	-	+
Holling rooster		30 mm				
Rooster inlaatopeningen		300 cm ²				
Stankslot		≥40 mm	Plaatsingsvoorschriften op aanvraag			
Zandvang		≥20 dm ³				
Gietijzer kwaliteit rand		GJL				
Gietijzer kwaliteit rooster		GJS				
Keur		KOMO				
Verkeersbelastingsklasse		B125				
Materiaal		beton / GY				

afmetingen in mm - wijzigingen voorbehouden

o product op verzoek (afname verplicht) / + standaard product / - niet leverbaar