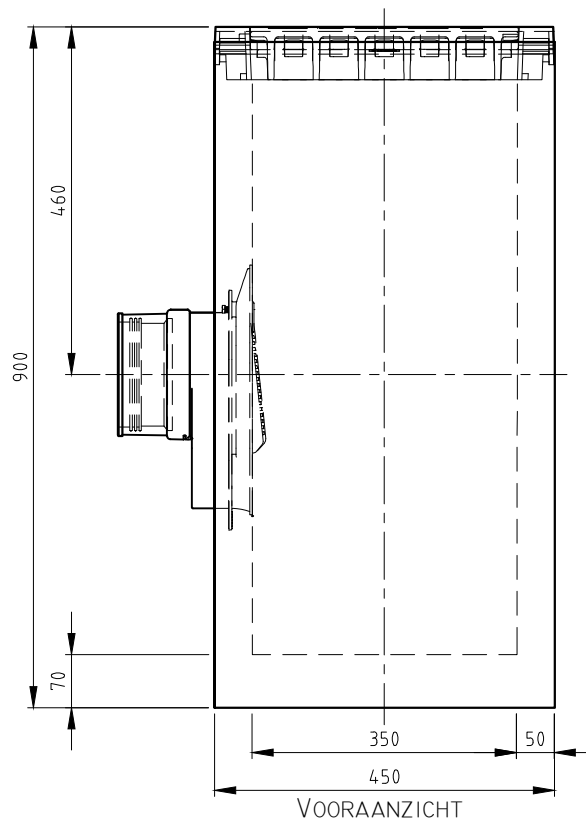
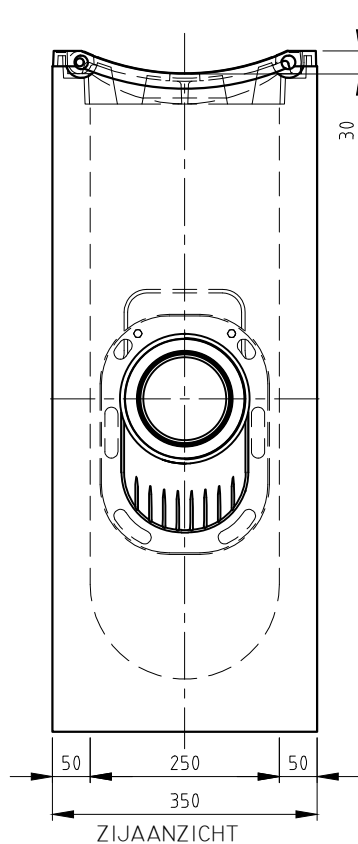
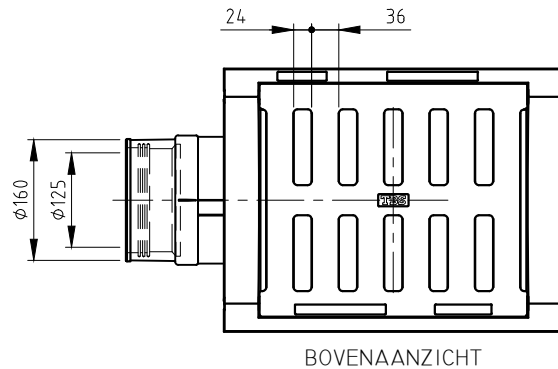


# GOOT STRAAKOLK EENDELIG

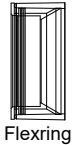
## P-Line S-1360/90 GB1

Toepassing:

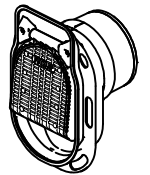
Afvoeren van hemelwater



TOEBEHOR STANDAARD

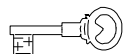


Flexring

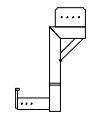


Scharnierende putklep

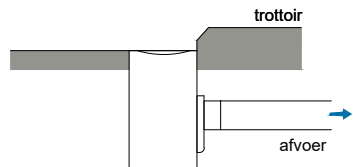
TOEBEHOR IN OPTIE



Vergrendeling



Stelhelp kolken

Kenmerken	P-Line S-1360/90 GB1	Principe			
Afmetingen	450x350x900 mm	aansluiting			
Gewicht	185 kg	voor	achter	links	rechts
Ø Aansluiting	DN125 FLEX/DN160	-	+	+	+
Holling rooster	30 mm				
Rooster inlaatopeningen	520 cm <sup>2</sup>				
Stankslot	≥40 mm				
Zandvang	21 dm <sup>3</sup>				
Gietijzer kwaliteit rand	GJL				
Gietijzer kwaliteit rooster	GJS	Plaatsingsvoorschriften op aanvraag			
Keur	KOMO				
Verkeersbelastingsklasse	B125				
Materiaal	beton / GY				

afmetingen in mm - wijzigingen voorbehouden

o product op verzoek (afname verplicht) / + standaard product / - niet leverbaar