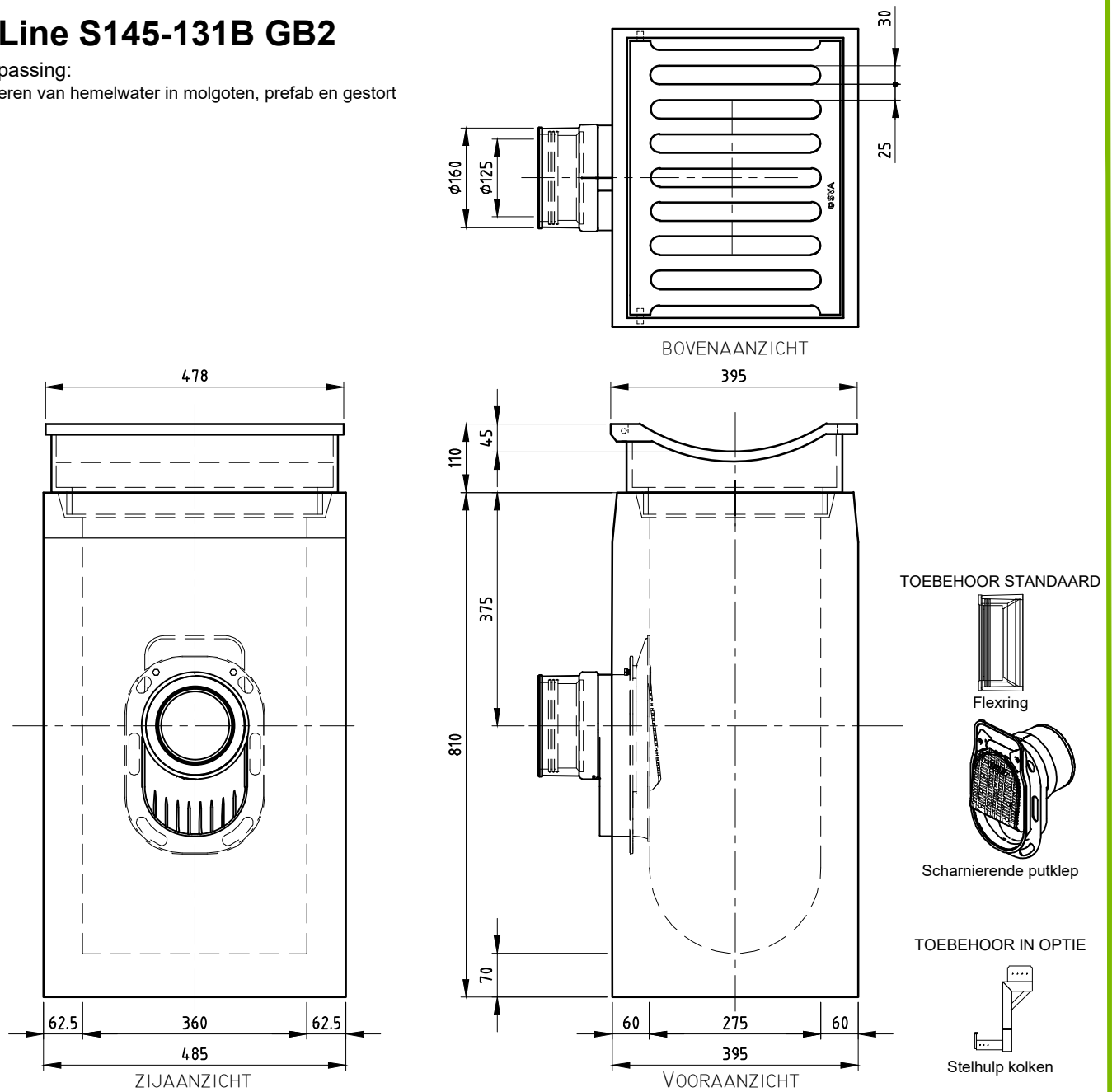


GOOT STRAAKCOLK TWEEDELIG

P-Line S145-131B GB2

Toepassing:

Afvoeren van hemelwater in molgoten, prefab en gestort



Kenmerken	P-Line S145-131B GB2	Principe			
Afmetingen	485x395x920 mm	aansluiting			
Gewicht	BS 30 kg / OB 197 kg				
Ø Aansluiting	DN125 FLEX/DN160	voor +	achter +	links -	rechts -
Holling rooster	45 mm				
Rooster inlaatopeningen	650 cm ²				
Stankslot	≥40 mm				
Zandvang	30 dm ³				
Gietijzer kwaliteit rand	GJL				
Gietijzer kwaliteit rooster	GJS	Plaatsingsvoorschriften op aanvraag			
Keur	NL BSB				
Verkeersbelastingsklasse	B125				
Materiaal	beton / GY				

afmetingen in mm - wijzigingen voorbehouden

o product op verzoek (afname verplicht) / + standaard product / - niet leverbaar