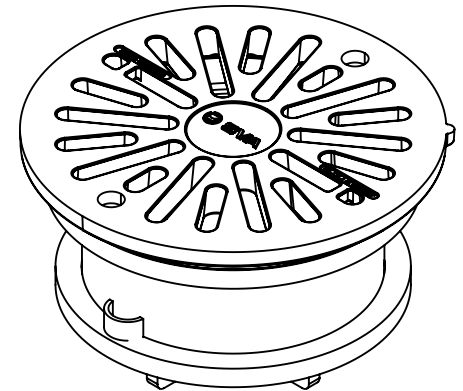
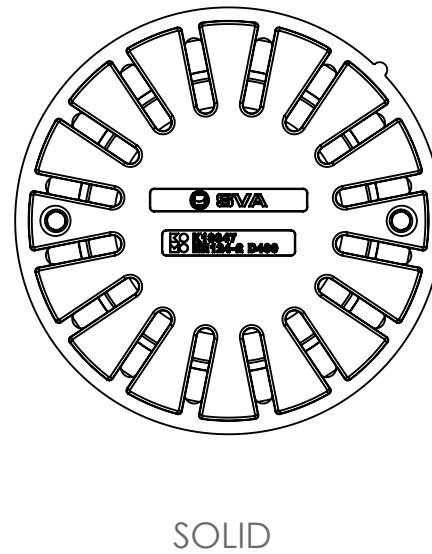
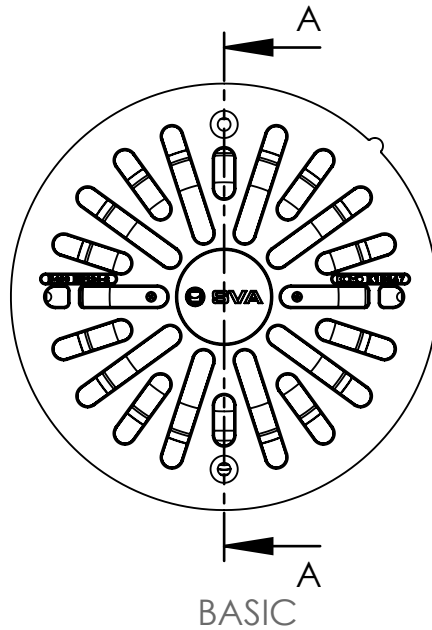


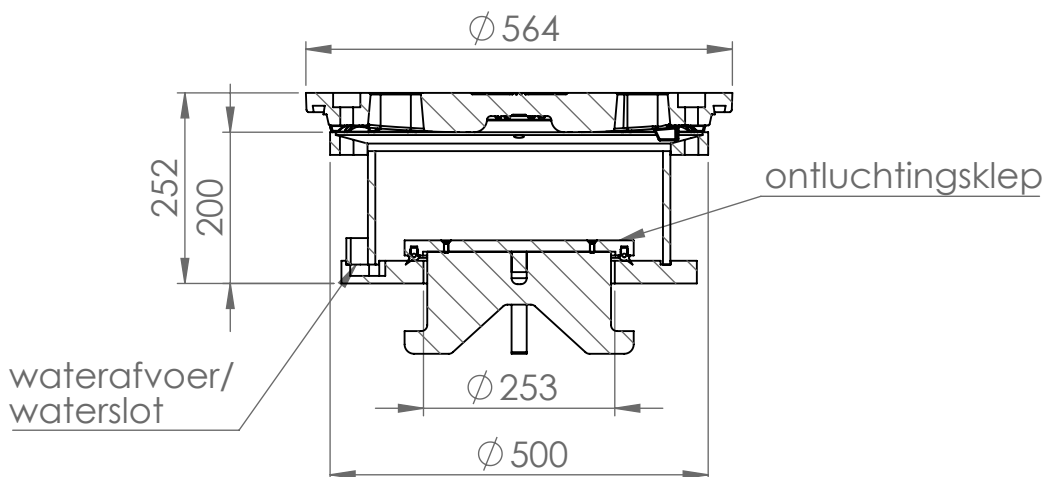
## ONTLUCHTINGS KLEPPEN OK BASIC-SOLID DAGMAAT Ø520

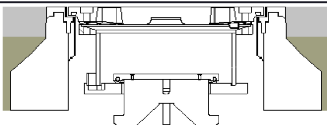
Toepassing:  
Ontluchten van overdruk uit riool.  
Stankdicht in rustpositie.  
Beperkte waterafvoer.

### Bovenaanzicht



### Doorsnede A-A



Kenmerken	OK BASIC-SOLID	Principe
Afmetingen	Ø500x200mm	
Gewicht klep	10 kg	
Gewicht deksel met klep	59 kg	
Materiaal	HDPE	

Afmetingen in mm - wijzigingen voorbehouden